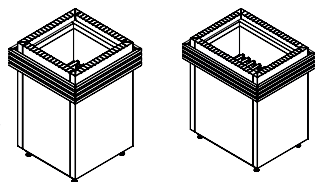


# Qube

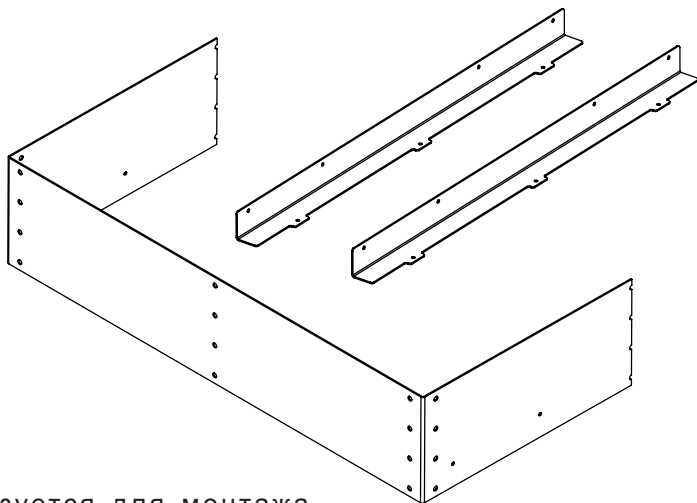
## Кронштейн для печи НАБОР КРЕПЛЕНИЙ

QUBE-HSR1 / QUBE-HSR2

РУКОВОДСТВО ПО МОНТАЖУ  
Русский



RU



Используется для монтажа  
нижеуказанных моделей:

QUBE-090      QUBE-105

QUBE-120      QUBE-150

# Содержание

<b>1. О руководстве</b>	<b>2</b>
<b>2. Важные сведения о технике безопасности</b>	<b>3</b>
2.1. Использование по назначению	3
2.2. Общие правила техники безопасности	3
<b>3. Объем поставки</b>	<b>4</b>
<b>4. Опциональное дополнительное оборудование</b>	<b>4</b>
<b>5. Монтаж</b>	<b>5</b>
5.1. Монтаж креплений кронштейна	5
5.3. Монтаж деревянных элементов на крепежный уголок	7
5.2. Монтаж кронштейна	8
<b>6. Утилизация</b>	<b>8</b>

## 1. О руководстве

Внимательно прочитайте руководство по монтажу и храните его вблизи от соответствующей продукции. В этом случае вы сможете в любой момент получить доступ к правилам техники безопасности и информации о монтаже.

### *Символы*

В тексте данного руководства по монтажу используются символ и сигнальные слова, имеющие следующие значения:

---

### **ВНИМАНИЕ!**

Это сигнальное слово означает возможность материального ущерба.

---



Этим символом отмечены подсказки и полезные указания.

---

## 2. Важные сведения о технике безопасности

### 2.1. Использование по назначению

Набор креплений QUBE-HSR1 / QUBE-HSR2 предназначен для крепления деревянного кронштейна на печи для сауны серии Qube.

Любое использование набора креплений, выходящее за рамки вышеуказанного, является использованием не по назначению. Использование не по назначению может привести к повреждению продукции и получению травм.

Набор креплений QUBE-HSR1 предназначен для нижеуказанных моделей кронштейнов:

<i>Арт. №</i>	<i>Наименование</i>	<i>Соответствующие модели печей</i>
QUBE-L1	Деревянный кронштейн Qube (9, 10,5 кВт) Linde	QUBE-090 / QUBE-105
QUBE-N1	Деревянный кронштейн Qube (9, 10,5 кВт) Nuss	QUBE-090 / QUBE-105

Набор креплений QUBE-HSR2 предназначен для нижеуказанных моделей кронштейнов:

<i>Арт. №</i>	<i>Наименование</i>	<i>Соответствующие модели печей</i>
QUBE-L2	Деревянный кронштейн Qube (12, 15 кВт) Linde	QUBE-120 / QUBE-150
QUBE-N2	Деревянный кронштейн Qube (12, 15 кВт) Nuss	QUBE-120 / QUBE-150

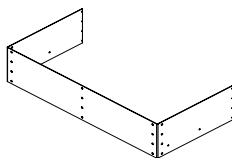
### 2.2. Общие правила техники безопасности

- Очистите крепления от остатков упаковки, которые могут воспламениться при работе печи/испарителя.
- Используйте для креплений кронштейна и самого кронштейна обычную отвертку. Использование шуруповерта может повредить нашу продукцию.
- При появлении особых проблем, не описанных достаточно подробно в данном руководстве по применению для обеспечения безопасности, обратитесь к своему поставщику.

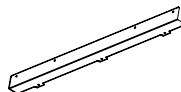
RU

### 3. Объем поставки

1



2



- Крепежный уголок, 2 шт. 1
- Крепления кронштейна, 2 шт. 2
- Винты со сфероцилиндрической головкой, 8 шт. (М 3 x 6 мм А2)
- Деревянные винты, 36 шт. (13 мм)

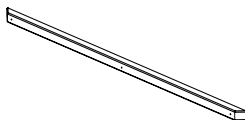
### 4. Опциональное дополнительное оборудование

#### Деревянный кронштейн (QUBE-L2, QUBE-N2)

4



5



Кор. дер. планка, 8 шт.      Дл. дер. планка, 8 шт.

#### Деревянный кронштейн (QUBE-L1, QUBE-N1)

4



Кор. дер. планка, 16 шт.

## 5. Монтаж

### ВНИМАНИЕ!

#### *Повреждение продукции*

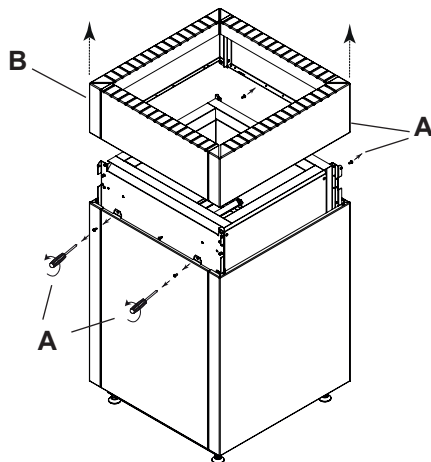
Использование шуруповерта может стать причиной повреждения продукции.

- Используйте для креплений кронштейна обычную отвертку.

### 5.1. Монтаж креплений кронштейна

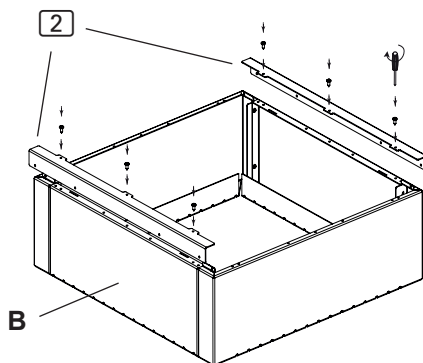
#### Шаг 1

Ослабьте винты **A** с помощью отвертки.  
Снимите защитную раму **B**.



#### Шаг 2

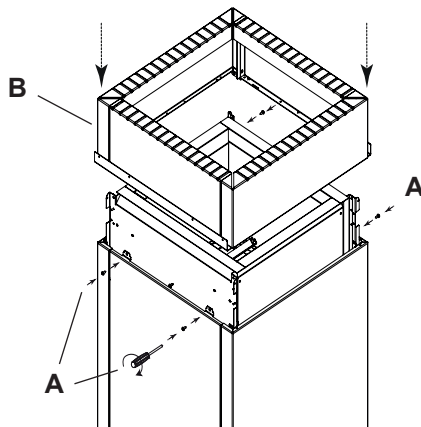
Поверните защитную раму **B**.  
Закрепите 2 крепления кронштейна **2** на защитной раме с помощью 3 винтов со сфероцилиндрической головкой.



RU

**Шаг 3**

Установите на место защитную раму **В**. Закрепите ее с помощью винтов **А**.

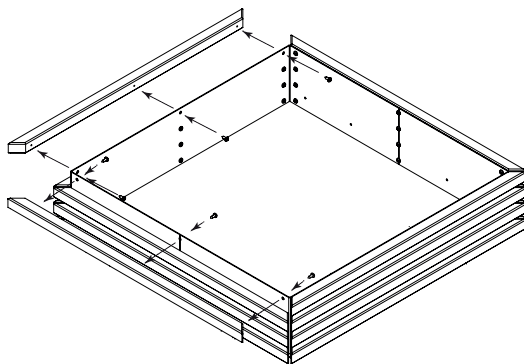
**5.2. Монтаж деревянных элементов на крепежный уголок**

Используйте деревянные винты, входящие в объем поставки.

**Шаг 4**

Расположите 2 крепежных уголка **1** друг рядом с другом таким образом, чтобы они образовывали квадрат / прямоугольник.

Прикрепите деревянные планки **4** / **5** к крепежному уголку **1** с помощью винтов. Используйте по 3 деревянных винта для каждой планки.



### 5.3. Монтаж кронштейна

#### ВНИМАНИЕ!

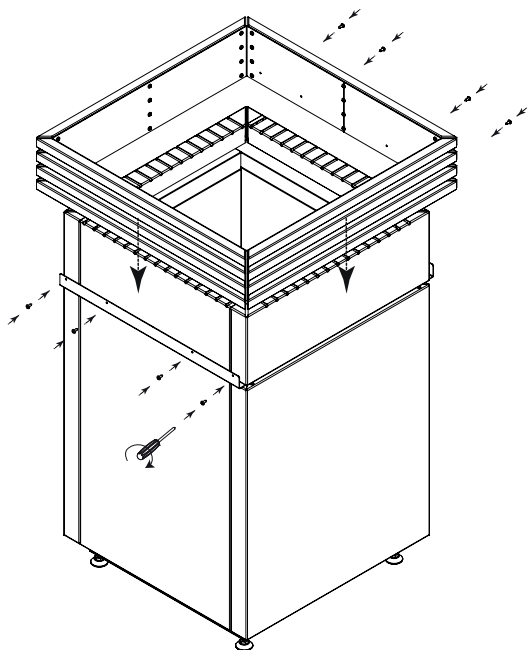
#### Повреждение продукции

Использование шуруповерта может стать причиной повреждения продукции.

- Используйте для кронштейна обычную отвертку.

#### Шаг 5

Закрепите кронштейн на крепежном уголке. Для этого ввинтите винты спереди, между третьей и четвертой деревянной планкой. Используйте винты со сфероцилиндрической головкой, входящие в объем поставки.



RU

### 6. Утилизация



- Утилизируйте упаковочные материалы в соответствии с действующими нормативными предписаниями.
- Старая продукция содержит как перерабатываемые, так и вредные материалы. Не выбрасывайте старую продукцию в мусор. Утилизируйте ее в соответствии с действующими местными предписаниями.



WORLD OF WELLNESS

**sentiotec GmbH world of wellness** Оберрегауэрштрассе 48 4844 Regeu, Австрия

Тел. +43 (0) 7672/277 20-800 Факс +43 (0) 7672/277 20-801

E [info@sentiotec.com](mailto:info@sentiotec.com) [www.sentiotec.com](http://www.sentiotec.com)