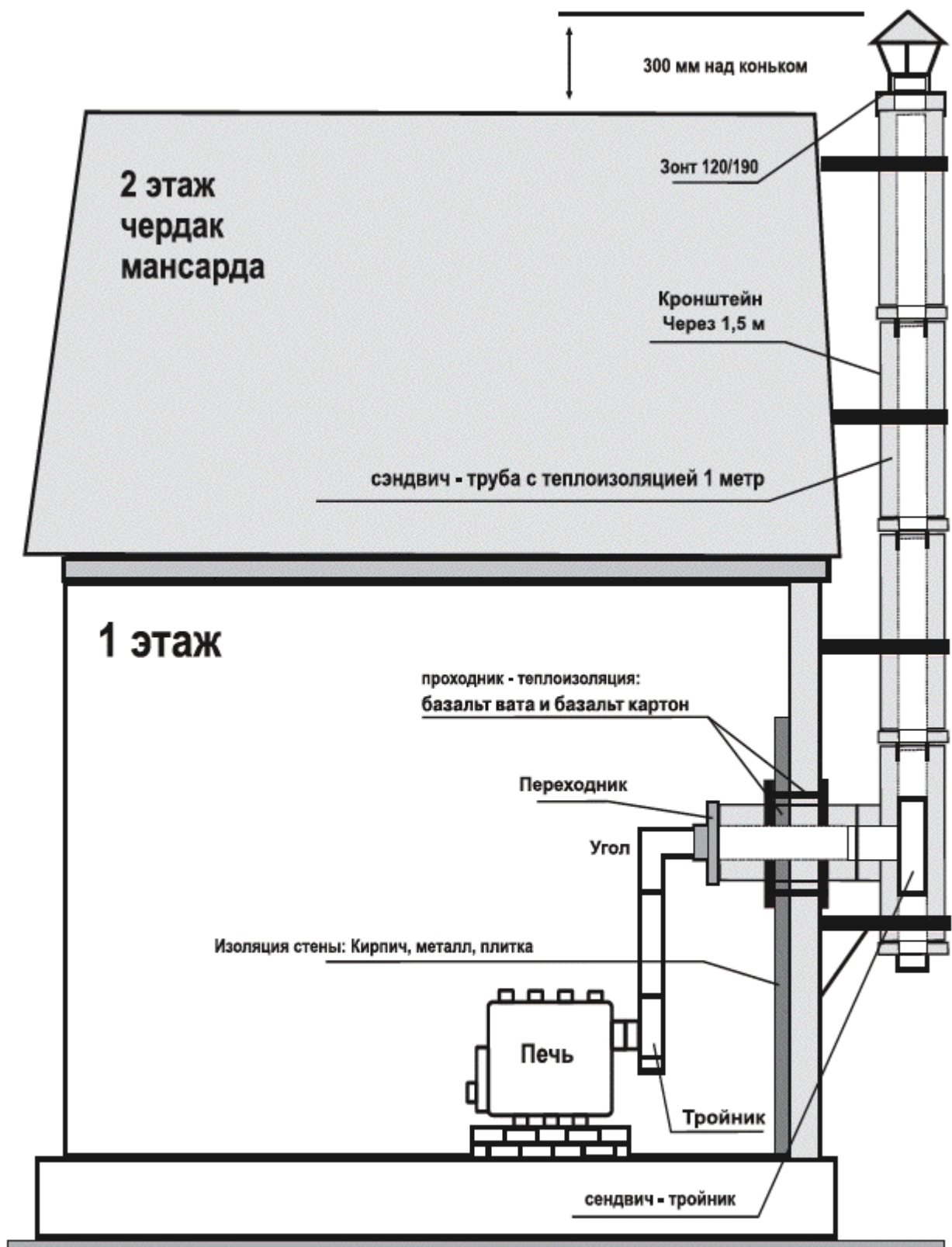
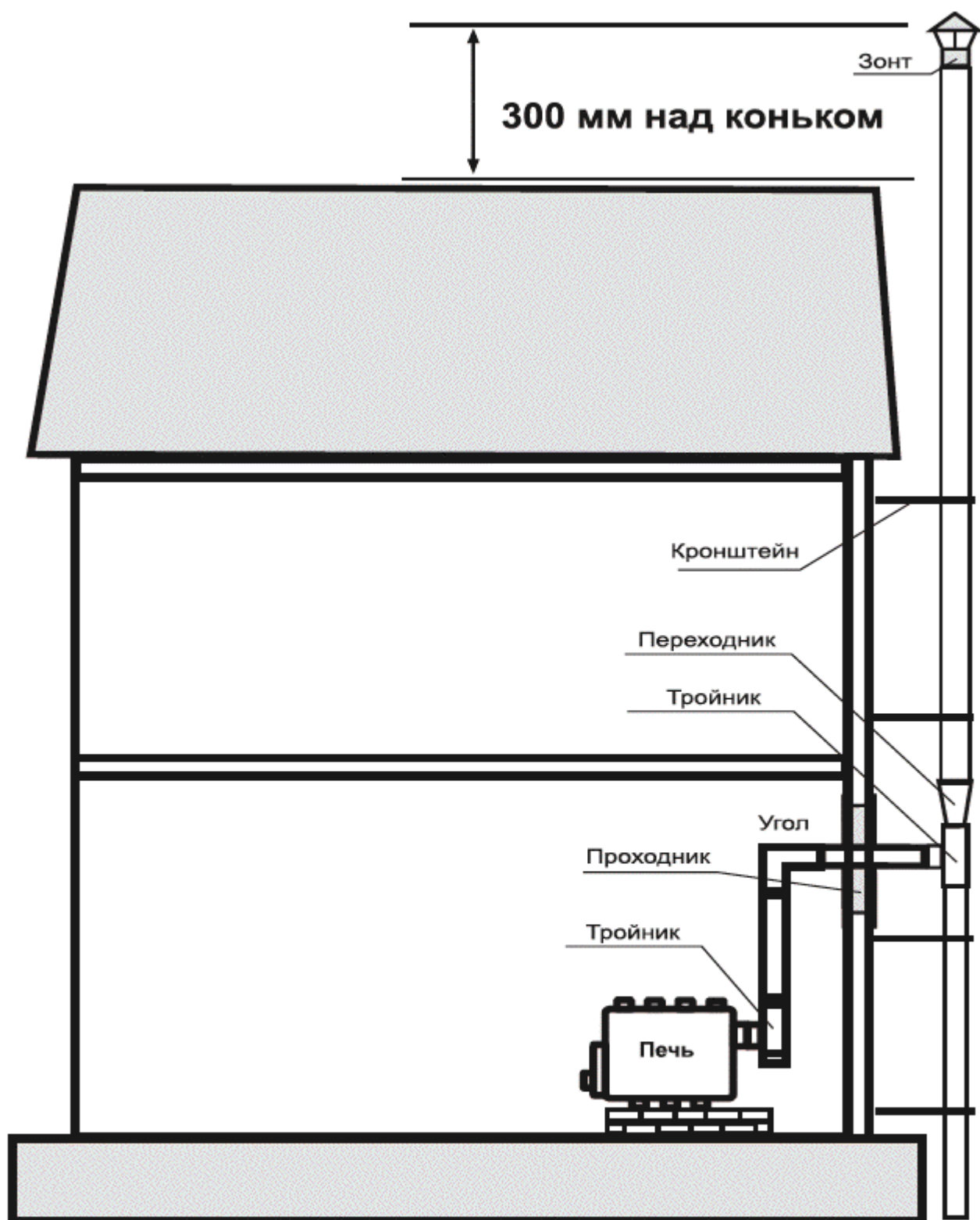


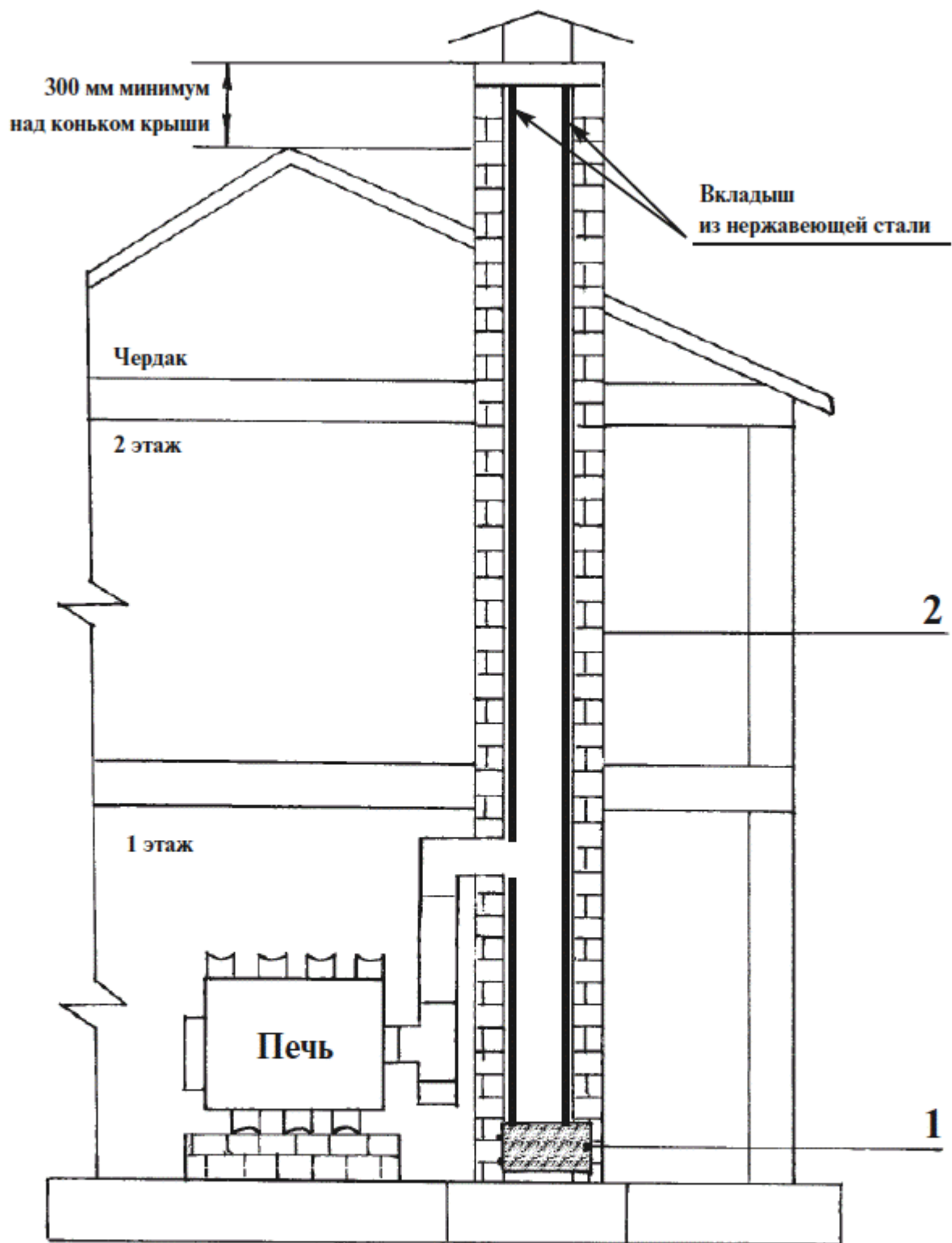
*УСТАНОВКА ПЕЧИ С МЕТАЛЛИЧЕСКИМ ДЫМОХОДОМ (СЭНДВИЧ) ВНУТРИ 2-ЭТАЖНОГО ДОМА*



*УСТАНОВКА ПЕЧИ С НАРУЖНЕЙ СХЕМОЙ ДЫМОХОДА (СЭНДВИЧ)*



*УСТАНОВКА ПЕЧИ С НАРУЖНОЙ СХЕМОЙ ДЫМОХОДА  
НА ВЕСЕННЕ-ОСЕННИЙ ПЕРИОД*



**УСТАНОВКА ПЕЧИ С ВРЕЗКОЙ В КИРПИЧНЫЙ ДЫМОХОД**

**1. Дверца для прочистки.**

**2. Кирпичный дымоход.**

# ПРОХОДНИК

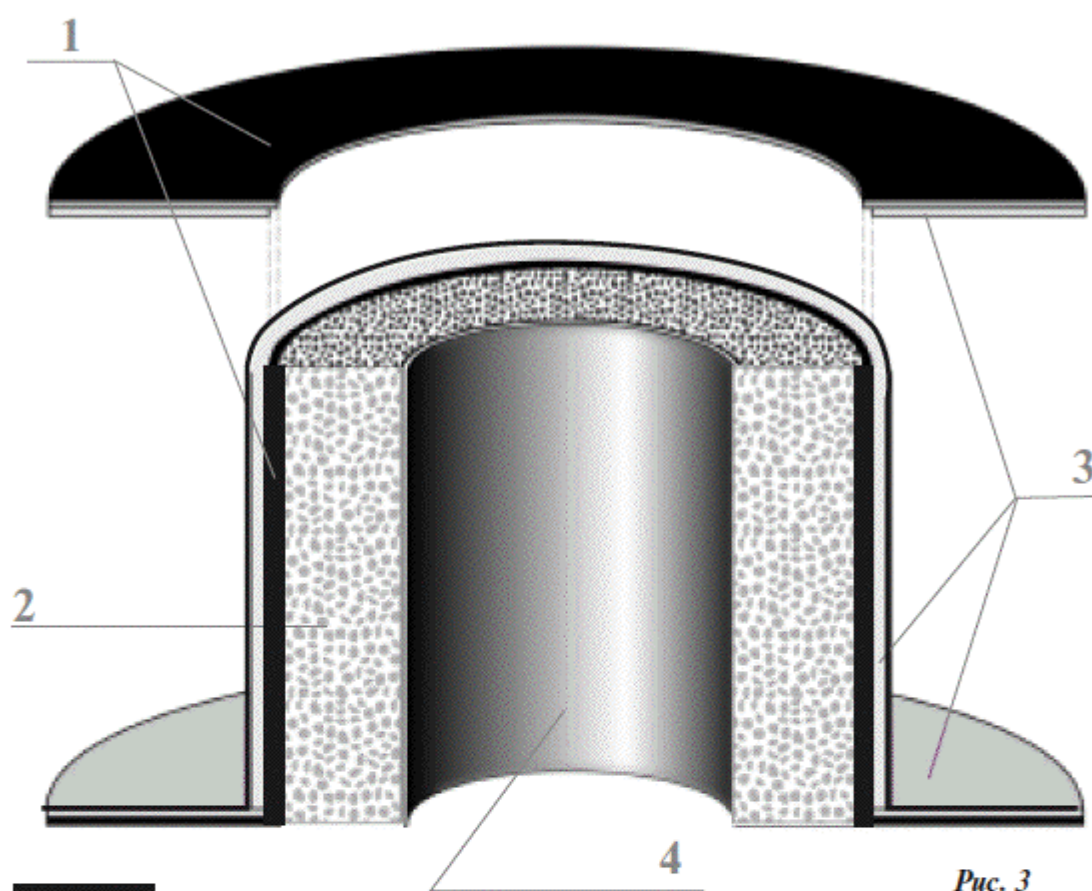
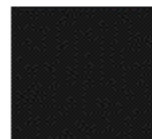


Рис. 3



**1. Проходник**



**2. Термоизоляция (базальтовая вата)**



**3. Базальтовый картон**



**4. Металлическая труба**