

Э НОХТЕЭГ

**Инструкция по эксплуатации каминных
топок**

Уважаемый клиент,

Благодарим Вас за покупку топки Hoxter - лучший продукт без компромиссов. Hoxter имеет честь представить Вам эти каминные топки, которые являются результатом многолетних исследований и развития, богатого опыта на рынке и интенсивного контакта с клиентами.

Вы выбрали лучшее качество, долговечность и дизайн, которые предлагает Вам наша продукция.

Мы хотели бы поблагодарить Вас за доверие и желаем Вам много приятных и счастливых моментов в свете пламени Вашего камина.

Искренне Ваша,
команда Hoxter.

Содержание

1. Безопасность

1.1 Указания по безопасности

1.2 Риск ожога

1.3 Безопасное расстояние

1.4 Первый ввод в эксплуатацию

1.4.1 **Ввод в эксплуатацию каминной топки с водяным контуром**

1.5 Режим эксплуатации

1.6 Пожар в дымоходе

1.7 **Подача воздуха для горения**

1.8 Несанкционированные технические изменения

2. Топливо

2.1 Запретные виды топлива

2.2 Разрешенное топливо

2.3 Виды древесины

2.4 Хранение древесного топлива

2.5 Рекомендуемое количество топлива

3. Описание элементов управления

3.1 Описание элементов управления

3.2 Опции для закрытия двери

4. Работа камина

4.1 Ввод в эксплуатацию, фазы сжигания и регулирование подачи воздуха

4.2 Работа с электронной регулировкой горения

4.3 **Работа в межсезонный период**

5. Чистка и обслуживание

5.1 Очистка стекла

5.2 Удаление золы

5.3 Очистка водяного теплообменного контура

5.4 Регулярное техническое обслуживание специалистом

6. Что делать в случае неисправности

7. Общие условия гарантии

7.1 Важная информация

7.2 Гарантийные условия

7.3 Гарантийный срок

7.4 Общие правила пользования

7.5 Ремонт и техническое обслуживание

7.6 Предъявления иска

Мы оставляем за собой право на технические изменения, опечатки и различия в системе управления. Вы можете найти оригинальное руководство по www.hoxter.eu.

1. Безопасность

1.1 Указания по безопасности

Внимательно прочитайте эти инструкции для использования топки и сохраните руководство в надежном месте. Noxter каминные топки сертифицированы в соответствии с европейским стандартом EN 13229 и несут идентификатор CE. При сборке топки, необходимо соблюдать локальные правила и предписания по национальным и европейским стандартам.

Чтобы убедиться, что камин работает правильно, камин должен быть собран с помощью специализированной компании.

1.2 Опасность ожога

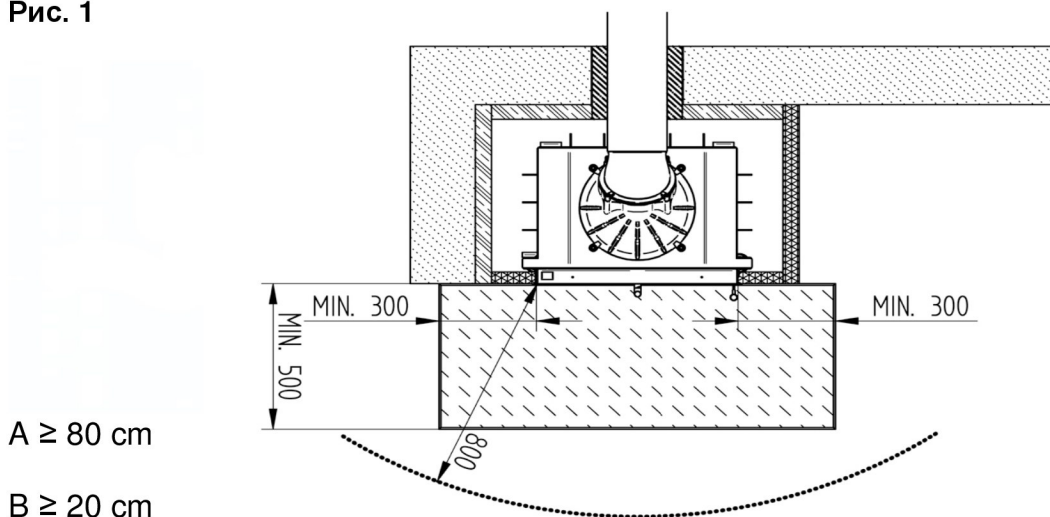
Все поверхности камина сильно нагреваются во время работы. Для обслуживания использовать прилагаемую перчатку. А также:

- Всегда закрывайте дверь, даже когда камин холодный и открывайте его только при розжиге, подкладки дров или очистки топки.
- Двери, ручки и стекло нагреваются во время работы - существует риск ожога!
- Не оставляйте детей рядом с топкой без присмотра.

1.3 Безопасное расстояние

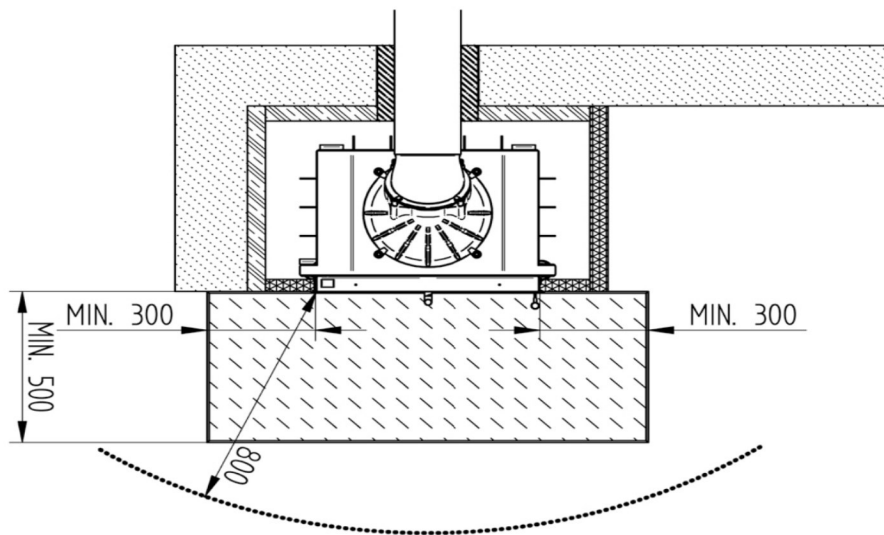
В области где виден огонь есть прямое излучение тепла, поэтому минимальное расстояние от легковоспламеняющихся предметов (горючие части строительства, дерева, мебель, декоративный текстиль, ковры, шторы и т.д.) должно быть 80 см. За пределами зоны видимости огня, минимальное расстояние от горючих материалов (легковоспламеняющихся частей конструкции, дерево, мебель, декоративный текстиль, ковры, шторы и т.д.) должно быть 20 см. Расстояние измеряется от стекла в каминной топке (рис. 1).

Рис. 1



Как защита от летящих искр на легковоспламеняющиеся типы полов (ковролин, деревянный пол, пробка и т.д.) должны быть использованы негорючие материалы (керамика, камень, стекло или металл), с минимальными размерами (рис. 2). Расстояние измеряется от стекла в каминной топке.

рис 2



$D \geq 30 \text{ cm}$

1.4 Ввод в эксплуатацию

Удалить все приложенные документы и аксессуары из камина.

При первом нагревании каминной топки, термостойкая краска высохнет и затвердеет. Эта сушка и упрочнение сопровождается запахом. Пары не являются токсичными, но могут быть неприятны.

Следуйте этим правилам:

- Откройте двери и окна в комнате, чтобы помещение полностью проветривалось.
- Первые две партии топлива должно быть меньше рекомендованного количества (Глава 2.5).
- Краска становится мягкой при горении поэтому не прикасайтесь к ней.

1.4.1 Ввод в эксплуатацию каминной топки с водяным контуром.

Перед розжигом, убедитесь, что выполняются следующие условия:

- Топка подключена к системе отопления
- Водяной контур теплообменника заполнен дистиллированной водой
- Защитные элементы (предохранительный клапан, термостатический клапан) установлены и их функции проверены
- Термостатический клапан подключен к каминной топке с давлением от системы водоснабжения, как минимум, 2 бара

1.5 Режим эксплуатации

Каминные топки Hoxter не предназначены для работы с открытой дверью. Камин всегда должен быть закрыт, за исключением добавления топлива, таким образом, чтобы предотвратить выпадение горячей древесины и наполнение комнаты дымом.

1.6 Пожар в дымоходе

При сжигании дров, искры от камина могут попасть в трубу и зажечь накопленный слой сажи. Таким образом, топку, дымосборник и дымоход необходимо регулярно чистить. При запуске отопления после длительного перерыва в работе в первую очередь проверьте, что дымоход не забит и полностью открыт.

Огонь в трубе с пламенем, исходящим из отверстия дымовой трубы. В этом случае:

- Позвоните в пожарную службу!
- Закройте подачу воздуха в каминную топку.
- Удалить все воспламеняющиеся предметы рядом с дымоходом. До прибытия пожарной бригады, не пытайтесь потушить огонь в камине водой. В случае пожара дымохода, температура может достигать до 1300°C . В этом случае, вода сразу же превратится в огромное количество пара и уничтожит дымоход.

- После возгорания сажи, обратитесь к трубочисту, который сможет оценить состояние дымохода.

1.7 Подача воздуха для горения

Топки технически приспособлены для подачи воздуха извне. Если во время сборки каминная вставка не была связана с этой внешней подачи воздуха, необходимо обеспечить достаточное количество воздуха для горения в помещении. Не используйте каминную топку вместе с другим отопительным оборудованием или иным устройством, потребляющими воздух, которое может создать пониженное давление в закрытом помещении. Система для управления подачей воздуха в топку не должна быть изменена.

1.8 Несанкционированные технические изменения

Запрещается вмешиваться в конструкцию каминной топки. Если какие-либо несанкционированные технические изменения сделаны, производитель не будет нести никакой ответственности за безопасность во время эксплуатации оборудования и гарантия будет автоматически аннулирована. Только запасные части, одобренные производителем, должны быть использованы.

2 Топливо

2.1 Запрещенные виды топлива

В каминной топке запрещено использовать материалы, непредназначенные для сжигания в ней. Кроме того, запрещается сжигать жидкое топливо и отходы. Ни при каких обстоятельствах не использовать для розжига бензин, спирт, растворители и т.д.!

Использование запрещенного вида топлива может повредить каминную топку и загрязнить среду, а также автоматически аннулирует гарантию.

2.2 Разрешенное топливо

В каминных топках Noxter разрешается использовать только дрова в естественном состоянии с влажностью $\leq 18\%$.

2.3 Виды древесины

Объем энергии, содержащейся в одном килограмме древесины, примерно одинакова для всех типов древесины. Тем не менее, отдельные виды дерева отличаются по плотности.

Для розжига рекомендуется использовать мягкую древесину (ель, сосна, тополь, березу).

Для горения рекомендуется дерево с высокой плотностью (дуб, бук, ясень), которое горит со спокойным пламенем и создает устойчивый жар.

2.4 Хранение древесного топлива

Рекомендуется хранить дрова от 2 до 3 лет в хорошо проветриваемом и сухом месте. Древесину рекомендуется хранить в южной части дома на сетке, чтобы обеспечить поток воздуха и хорошую вентиляцию древесины. Мы рекомендуем, использовать навес чтобы защитить от дождя (рис. 3). Таким образом, влажность 15-18% будет достигнута.

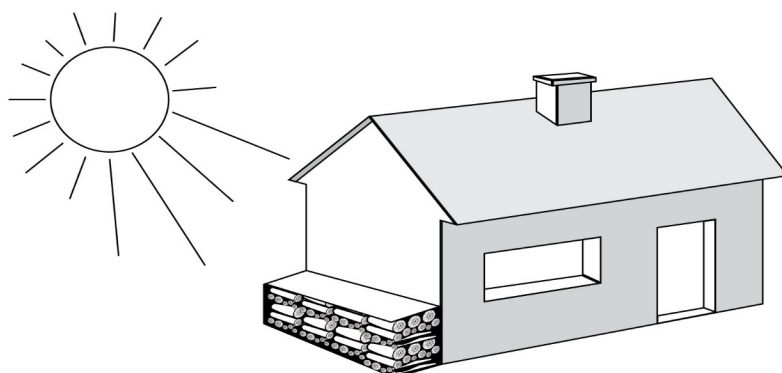
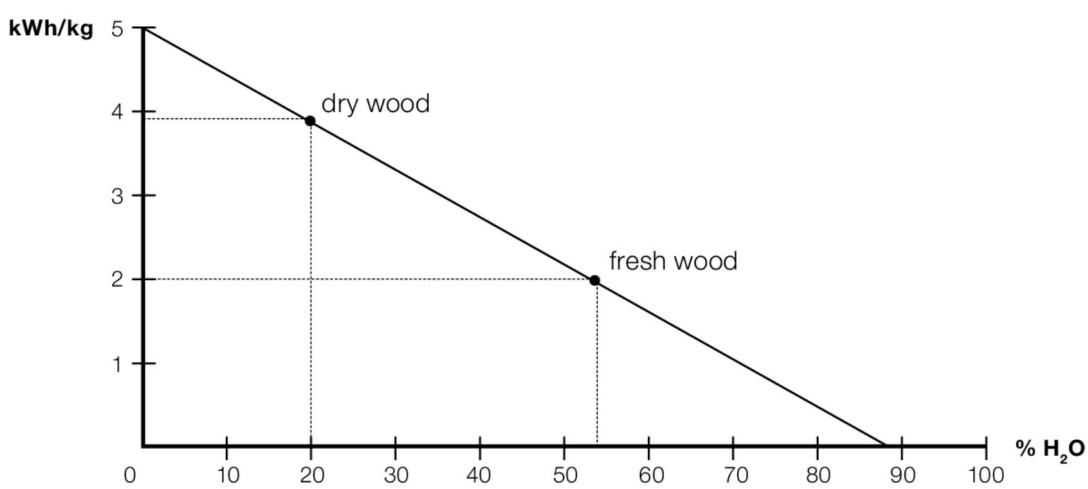


рис 3

Ни при каких обстоятельствах вы не должны использовать свежую древесину. Свежая древесина имеет влажность около 60%, а теплоотдача менее 2 кВт / ч на 1 кг (рис. 4). Чтобы создать такой же объем тепловой энергии потребуется двойной объема топлива. Кроме того, при использовании свежей древесины, каминная топка не достигнет оптимальной температуры горения, эффективности и низкого уровня выброса загрязняющих веществ.

Сжигание древесины с высокой влажностью чрезмерно перегружает топку и быстро сокращает срок его службы. В случае повторного сжигания влажного дерева, топка или части топки могут быть повреждены! Это будет также загрязнять трубу и увеличить риск возникновения сажи в дымоходе и приведет к пожару.

Рис. 4 График зависимости топлива и теплопроводной способности



кВт · ч /

кг сухой древесины свежей древесины% H₂O

2.5 Рекомендуемое количество топлива.

Количество древесного топлива, используемого в каминной топке, должно колебаться между максимальным и минимальным указанного значения (см таблицу). При добавлении еще одной партию топлива, более чем указано, каминная вставка может быть повреждена, работа становится менее эффективной и значения выбросов увеличивается. Каминная вставка предназначена для кратковременного процесса горения. Интервал для добавления топлива должен меняться в пределах 45-60 минут.

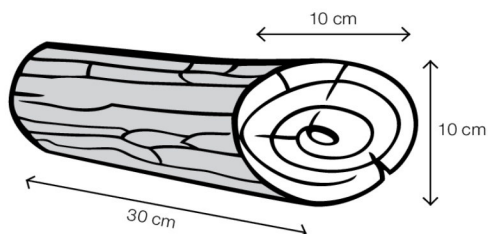
Рекомендуемое количество топлива для отдельных моделей:

Раздел	Модель	Мощность на выходе [кВт]	Кол-во топлива [кг. / час]
Каминные топки с воздушным контуром	НАКА 37/50	6.3 - 11.7	1.8 - 3.4
	НАКА 37/50 (G)	4.2 - 7.8	1.2 - 2.3
	НАКА 63/51	9.1 - 16.9	2.6 - 4.9
	НАКА 63/51 (G)	5.6 - 10.4	1.7 - 3.2
	НАКА 63/51 а	9.1 - 16.9	2.6 - 4.9
	НАКА 67/51	8.4 - 15.7	2.4 - 4.5
	НАКА 67/51 (G)	5.6 - 10.4	1.7 - 3.2
	НАКА 89/45	8.4 - 15.8	2.5 - 4.7

	НАКА 89/45 T	7.1 - 13.2	2.1 - 3.9
	ЕСКА 50/35/45	4.1 - 7.6	1.3 - 2.5
	ЕСКА 67/45/51	8.4 - 15.7	2.5 - 4.6
	ЕСКА 67/45/51 (G)	5.6 - 10.4	1.7 - 3.2
	ЕСКА 90/40/40	7.7 - 14.3	2.2 - 4.2
Каминные топки с водяным контуром	НАКА 37/50 W	5.6 - 10.4	1.4 - 2.6
	НАКА 63/51 W	10.5 - 19.5	2.8 - 5.3
	НАКА 63/51 W+	15.4 - 28.6	4.2 - 7.9
	НАКА 63/51 Wa	10.5 - 19.5	2.8 - 5.3
	НАКА 63/51 Wa+	15.4 - 28.6	4.2 - 7.9
	НАКА 63/51 WT	11.6 - 21.5	3.1 - 5.7
	НАКА 67/38 W	10.2 - 18.9	2.9 - 5.3
	НАКА 67/51 W	7.7 - 14.3	2.1 - 3.9
	НАКА 67/51 W+	11.9 - 22.1	3.3 - 6.2
	НАКА 89/45 W	9.8 - 18.2	2.6 - 4.8
	НАКА 89/45 W+	15.4 - 28.6	4.2 - 7.9
	НАКА 89/45 WT	7.0 - 13.0	2.2 - 4.0
	НАКА 89/45 Wa	14.0 - 26.0	4.3 - 8.1
	ЕСКА 50/35/45 W	5.3 - 9.8	1.7 - 3.2
	ЕСКА 67/45/51 W	9.1 - 16.9	2.5 - 4.6

Примечание: 1 кг древесины твердых пород с 18% -ной влажностью соответствует одному полону длиной 30 см и диаметром 10 см. При сжигании такого количества древесины реализуется примерно 4 кВт / ч энергии, таким образом можно адаптировать дозы для энергетических потребностей вашего дома.

рис 5



3. Описание элементов управления

3.1 Описание элементов управления

Топки Noxter производятся в двух основных версиях открывания двери:

- Открывание вбок двери (Рис. 6а)
- С подъемом двери вверх (лифтовые) (Рис. 6б)

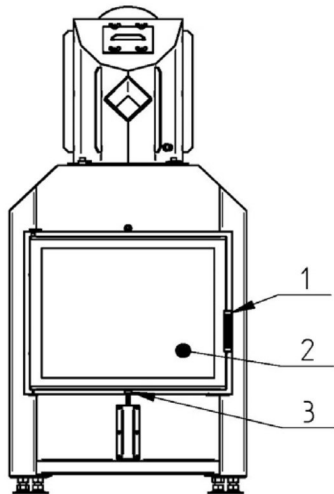


Рис. 6а

- 1 Ручка для открывания двери
2. Керамическое стекло
- 3 Ручка для регулирования подачи воздуха для сжигания
4. Ручки для открывания двери для очистки стекло (только лифтовые).

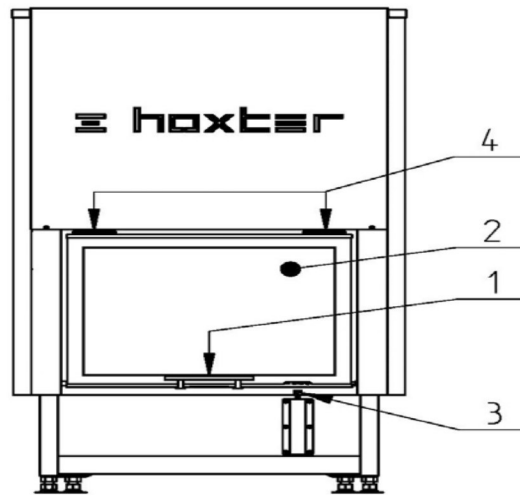


Рис. 6б

3.2 Опции для закрытия двери

У каминных топков Hoxter есть два способа закрывания двери:

A1 - автоматическое закрывание двери

A - ручное закрывание двери

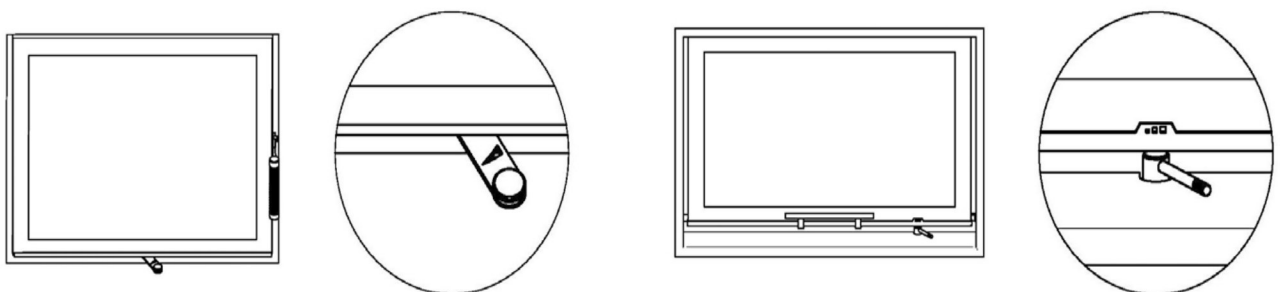
Дверь устанавливается на производстве с ручным закрыванием - А. Если Вы хотите, чтобы дверь закрывалась автоматически- сообщите при заказе на производстве.

4. Работа камина

4.1 Ввод в эксплуатацию, фазы сжигания и регулирование подачи воздуха

1. Установите ручку для регулирования подачи воздуха для горения на максимум (рис. 7). Это гарантирует наличие достаточного количества воздуха для зажигания.

Рис.7



2. Откройте дверцу камина и положите количество топлива рекомендуемого для Вашего типа камина рядом с задней стенкой (глава 2.5). Снизу большие поленья затем мелкие (рис. 8а).

3. Лучины положить (рис. 8b) между мелкими поленьями после чего поджечь их.

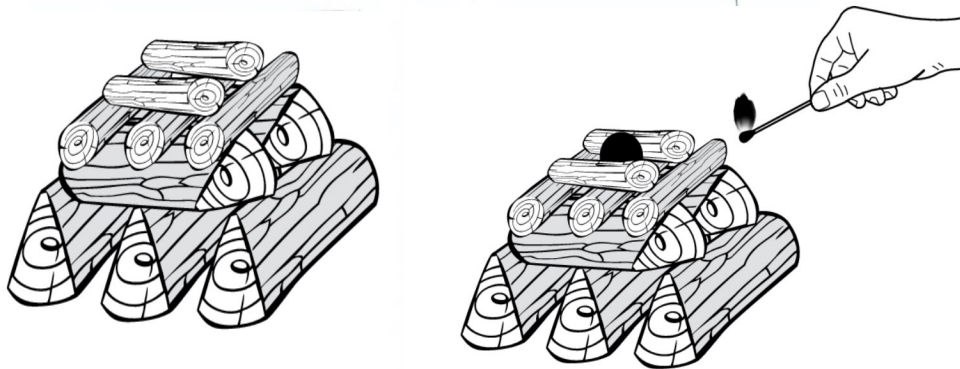


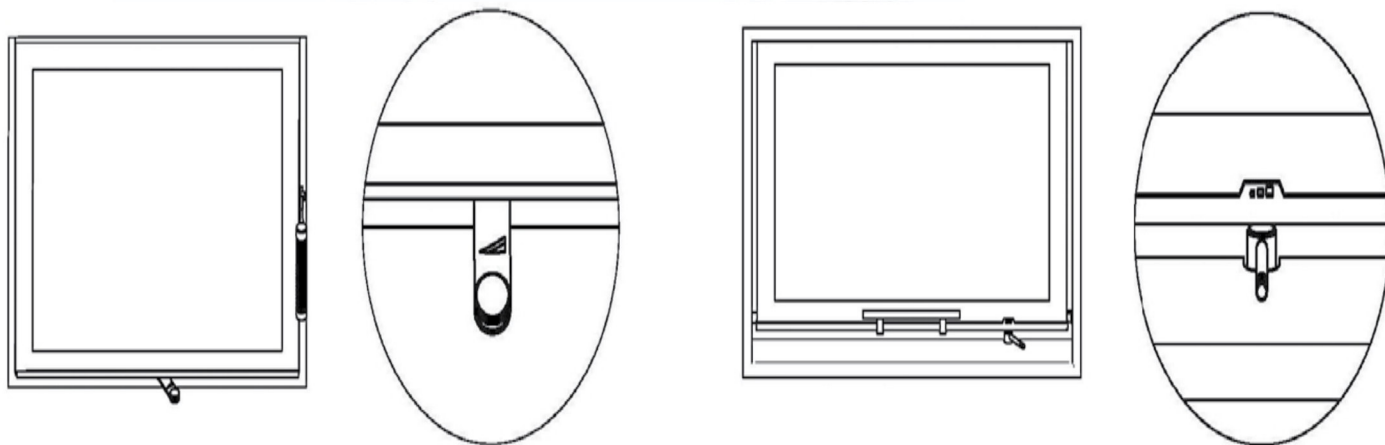
Рис.8а

Рис.8б

4. Закрыть дверь и наблюдать пока огонь не разгореться.

5. Если лучины сожжены и все дрова горят, установите регулирования подачи воздуха в среднее положение (рис. 9), чтобы достичь оптимального эффекта (Глава 2.5). Если горение не запускается, повторите шаг № 4.

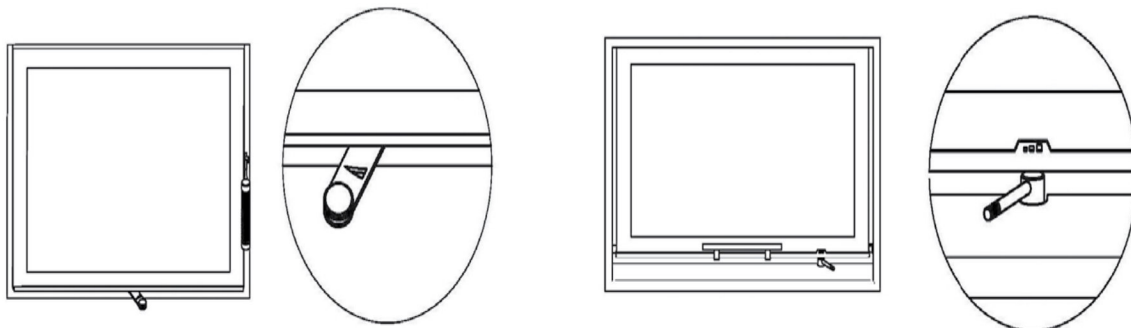
Рис.9



6. Если это не нужно, не открывайте дверь камина и не вмешиваться в процесс горения дров. Дайте сгореть заложенному количеству дров. Добавьте следующую порцию дров в фазе тепла (активное горение с пламенем прекращено). Медленно откройте дверь, чтобы исключить утечку дыма в помещение и добавить порцию дров для вашего камина (глава 2.5).

7. Если вы не хотите больше добавлять дрова и остатки сгорели, установите регулирования воздушного влево до минимума (рис. 10). Это позволит предотвратить подачу воздуха на горение и продлит фазу тепла. Угли останутся горячим в камере дольше и тепло не будет выходить через дымоход.

Рис.10



Предупреждение: В ходе активного горения (видимый огонь), никогда не закрывать подачу воздуха для более плавного огня! Поток воздуха в камеру сгорания охлаждается керамическим стеклом. Если закрыть подачу воздуха, может быть перегрев и необратимые изменения могут происходить в кристаллической структуре стекла. При сжигании с небольшой подачей воздуха, чрезмерное количество вредного окиси углерода - CO будет уходить. В случае открытия подачи воздуха слишком быстро, может быть быстрая реакция собранных газов с кислородом.

4.2 Работа с электронной регулировкой горения

Если ваш камин оснащен электронным управлением горения, следуйте инструкциям, изложенным в руководстве по электронным управлением горения.

4.3 Работа в межсезонный период

Для правильного функционирования камина, в дымоходе должна быть достаточная тяга, которая зависит от температуры наружного воздуха. В зимнее время, когда температура наружного воздуха низка, дымоход имеет хорошую тягу. Проблема с не достаточной тягой может происходить в переходном периоде (до и после зимы). Повышение температуры наружного воздуха ухудшает горение и увеличивает объем дыма. Эти нежелательные явления можно предотвратить следующим образом:

- При запуске увеличить первую дозу топлива на 30%, чтобы быстро достичь требуемый тяги в дымоходе.
- Не рубить дрова на мелкие кусочки; это приведет к слишком быстрому нагреву дымохода.
- Оставьте рычаг для подачи воздуха в максимальное положение.
- Добавлять только хорошо высушенную древесину.

5. Чистка и обслуживание

Предупреждение: Перед началом очистки топки, убедитесь, что она холодная и полностью закончилось горение.

Частота уборки и интенсивность обслуживания (камина, дымохода,) зависит от качества сжигаемого дерева. Если каминная топка не эксплуатируется в течение длительного времени, то перед началом эксплуатации, необходимо проверить, что дымоход не забит.

5.1 Очистка стекла

Дверь топки Noxter производится из высококачественного керамического стекла и оснащена системой само очистки стекла. Воздух подается в камеру сгорания на стекло изнутри. Правильное регулирование воздуха и при сжигании сухой древесины приведет к

прозрачности стекла, которое не нужно будет чистить очень часто. Для очистки грязного стекла в каминной топке с лифтовым подъемом стекла, сначала откройте все маркеры по периметру (рис. 11а). Затем откройте дверь в положение очистки (рис. 11б).

рис 11а

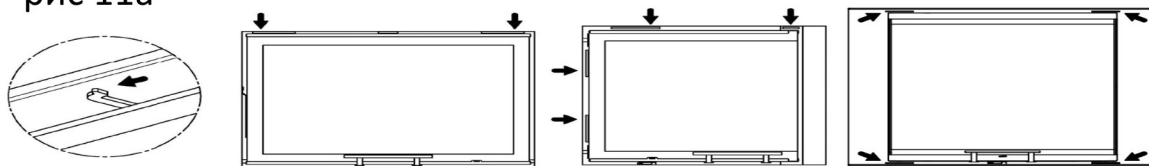
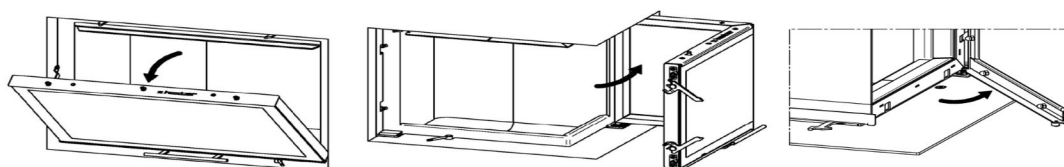


рис 11б



Чистить стекла только мокрой бумажной тканью. Если этого окажется недостаточно, нанесите небольшое количество чистой золы от сжигания камеры камина. Затем промыть стекло снова мокрой бумажной тканью и протрите поверхности сухой тканью.

Не применять при каких обстоятельствах любые агрессивные моющие средства! Это может повредить компоненты в дверь топки (уплотнения, полированные участки, нержавеющие элементы, стекло и т.д.).

5.2 Удаление золы

Обратите внимание: зола может содержать горячий уголь до 24 часов.

Всегда вынимайте пепел, когда он остынет и потухнет огонь! Затем пересыпьте золу в негорючую емкость и оставьте в недоступном для детей месте на 24 часа. При интенсивном использовании топки выделяйте промежутки времени для удаления золы. При чистке, оставляйте небольшое количество золы, чтобы ускорить зажигание.

5.3 Очистка дымового канала у топок с водяным контуром

Для свободного и эффективного функционирования топки с водяным контуром требуется регулярная очистка дымового канала. Рекомендуется проводить очистку как минимум раз в месяц, в зависимости от интенсивности использования топки. В случае пренебрежения техническим обслуживанием, возможно постепенное блокирование дымовых проходов и снижение эффективности нагрева воды, что может привести к необратимому повреждению камина. При очистке каналов, выполните следующие действия:

- Убедитесь, что топка холодная.
- Наденьте защитные очки и перчатки.
- Осторожно снимите верхние внутренние детали топки (. Рис 12).

- Используя щетку, которая входит в комплект поставки, постепенно очистите все отверстия верхней части топки, чтобы все трубы были чистыми по всей их длине (рис. 13).

- Вставьте обратно верхние внутренние детали топки (рис 14).

Рис. 12

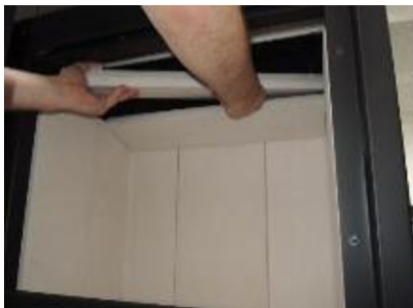


Рис. 13



Рис. 14



5.4 Регулярное техническое обслуживание специалистом

Раз в год, перед началом отопительного сезона, топка должна быть проверена специалистом по каминным топкам. Это техническое обслуживание должно включать:

Для топок с воздушным контуром:

- Проверка и очистка камеры сгорания и отверстий дымосборника
- Проверка уплотнительных деталей и механизма открывания двери топки
- Проверка системы регулирования и подачи воздуха

Для топок с водным контуром:

- проверка и очистка камеры сгорания и отверстий дымосборника
- Проверка уплотнительных деталей и механизма открывания двери топки
- Проверка системы регулирования и подачи воздуха
- Проверки правильности функционирования элементов безопасности (предохранительный клапан, термостатический клапан и т.д.).
- Проверка чистоты водного контура
- Проверка системы отопления

6 Что делать в случае неисправности

- Стекло сильно загрязнено

Возможные причины:

- используется неправильное топливо (глава 2.2)
- не открывается заслонка для регулирования подачи воздуха во время горения (Глава 4.1)
- Линия для подключения внешнего источника воздуха блокируется (обратитесь к Вашему специалисту по каминам)
- Тяга дымохода не достаточна (Глава 4.3)
- Водяной контур блокируется (Глава 5.3)

- Огонь не разгорается и продолжает затухать

Возможные причины:

- используется неправильное топливо (глава 2.2)
- не открывается заслонка для регулирования подачи воздуха во время горения (Глава 4.1)
- Канал для подключения внешнего источника воздуха блокируется (обратитесь к Вашему специалисту по каминам)
- Тяга дымохода не достаточна (Глава 4.3)
- Теплообменник горячей воды блокируется (Глава 5.3)
 - Дым попадает в комнату, когда добавляются дрова

Возможные причины:

- используется неправильное топливо (глава 2.2)
- Тяги в дымоходе недостаточно (Глава 4.3)
- Дверь была открыта слишком быстро
- Топливо было добавлено в неправильной фазе горения (глава 4.1)
- Уплотнение дверцы повреждено (обратитесь к Вашему специалисту по каминам)
- Водяной контур блокируется (Глава 5.3)

- Дерево горит слишком быстро или уровень потребления древесины слишком высокий

Возможные причины:

- было использовано неправильное топливо (Глава 2.2)
- количество топлива не соответствует рекомендуемому уровню (глава 2.5)
- не была снижена подача воздуха для горения (Глава 4.1)
- дверь не плотно закрыта

- Водяной контур часто выключается

Возможные причины:

- количество топлива не соответствует рекомендуемому уровню (глава 2.5)
- завышена температура аккумулирующего бака – приостановить подкладку древесины
- Клапан поврежден (обратитесь к Вашему специалисту по каминам)
- Был сбой электричества – остановить растопку до выяснения причины
- Дефект водяного контура (обратитесь к Вашему специалисту по каминам)

Если дефекты проявятся снова, свяжитесь с Вашим специалистом по каминам.

7 Общие условия гарантии

7.1 Важная информация

Продукция Noxter изготавливается из высококачественных материалов с длительным сроком службы. Весь производственный процесс является предметом регулярной проверки, чтобы предотвратить любые дефекты. Установка этой продукции требует профессиональных знаний и, следовательно, следует пользоваться услугами квалифицированных компаний, которые ознакомлены с действующими правовыми положениями.

Примечание: ущерб, который превышает финансовые рамки нашего устройства, не будет признано, если иное не будет установлено в судебном порядке.

7.2 Гарантийные условия

- Установка камина может быть установлена только профессиональной компанией в соответствии с нашим руководством и местными стандартами.
- Запрещается вносить какие-либо технические изменения в камине.
- Во время работы камина, пользователь должен следовать инструкции
- Гарантия не распространяется на повреждения, возникшие во время транспортировки и неправильного хранения во влажной среде.
- Гарантия не распространяется на общий износ каминной топки (глава 7.4).
- Гарантия не распространяется на повреждения, вызванные перегревом каминной топки, т.е. при использовании чрезмерного количества топлива, (Глава 2.5) или использовании запрещенных материалов (Глава 2.1).

7.3 Гарантийный срок

Гарантийный срок начинается со дня продажи конечному клиенту. Гарантийный срок на конструкцию камина составляет 5 лет. Гарантийный срок на все механические части и

части, находящиеся в контакте с огнем - 2 года. Гарантия не распространяется на общие изнашивающиеся части (глава 7.4). Гарантия не распространяется на такие части водяного контура, как термо-статические клапаны, предохранительные клапана и клапаны аэрации.

Гарантийные условия не распространяются на части, которые являются изнашиваемыми, частности, в отношении:

Износ частей внутри топки: Огнеупорные пластины из шамота могут расширяться или сжиматься при эксплуатации из-за тепловой нагрузки. В ходе этих процессов могут возникать микротрещины. Если огнеупорные пластины из шамота держат свою форму и не разрушаются, то они успешно справляются со своими задачами.

Износ обработанной поверхности: изменение цвета лака или оцинкованные поверхности из-за термической нагрузки или перегрева.

Износ герметизации: снижение герметичности из-за воздействия тепла, механического износа и износа уплотнителя.

Износ стекла: загрязнение сажей или остатками сгоревших материалов, изменение цвета из-за воздействия тепла.

7.4 Ремонт и техническое обслуживание

В течение гарантийного периода все дефекты из-за примененных материалов или производственного брака будут исправлены. Компенсация дефектов по иным причинам исключены. Гарантия не будет распространяться на техническое обслуживание и замену компонентов свыше указанных сроков.

Для заменяемых частей гарантийный срок предусмотрен законом и является действительным.

7.5 Предъявления иска

С претензиями по гарантийным обязательствам, обратитесь к Вашему специалисту по каминам и предоставьте:

- Гарантийный талон
- Описание и фото-документацию дефекта