



AGNI®

ТЕПЛО & УЮТ



  
**AGNI**®  
[WWW.AGNI-NSK.RU](http://WWW.AGNI-NSK.RU)

# ПОЧЕМУ «AGNI»? СПРОСИТЕ ВЫ...

В наше время доход потребителей «растет не по дням, а по часам» и поэтому мы постоянно пытаемся сэкономить на выборе системы отопления. При этом чаще всего все забывают про то, что главным является не только выбор самого отопительного устройства, но и выбор дымоходных систем, которые выполняют не менее важную задачу, так как именно они отводят продукты сгорания, вредные для здоровья человека, в атмосферу из жилых домов и помещений. Рынок насыщен разнообразными отопительными приборами - каминами, печами (банными и отопительными), котлами и водонагревателями, а дымоход как был, так и остается дымоходом или как привыкли его называть «ТРУБА».

Современные технологии позволяют достаточно просто и технологично решать проблему устройства систем отвода дыма. Так, например, на российском рынке наиболее популярны модульные дымоходы из нержавеющей кислотоупорной и огнеупорной стали, которые позволяют значительно упростить и ускорить процедуру монтажа, но в то же время одной из важнейших проблем является образование конденсата на стенках трубы. Это явление наблюдается практически у всех типов дымоходов и возникает из-за разницы температур выходящего дыма и стенок. Явление образования конденсата вредно для стенок трубы, особенно для кирпичной поверхности или металлической без антикоррозийного покрытия, поскольку происходит реакция химически агрессивных веществ с образующимся конденсатом, этот процесс выводит из строя дымоход, разрушая его стенки.

Наиболее эффективным способом защиты дымоходов, принимая во внимание принцип «цена-качество», является ЭМАЛИРОВАНИЕ.

Специалисты нашей организации, изучив опыт отечественных и зарубежных производителей теплогенерирующего оборудования, опираясь на последние научные разработки отечественного военно-промышленного комплекса, разработали первыми в России дымоход, не подверженный разрушительному воздействию агрессивной среды. Эмалированные дымоходы AGNI по сравнению с аналогами из металла обладают более высокой термостойкостью (температура обжига эмали 900°C) и имеют повышенную стойкость к перепадам температур. Эмалированные покрытия для металлов применяются в самолетостроении - термически нагруженные части двигателей, реактивных двигателях, в химических реакторах, аппаратах для особо агрессивных сред, а так же при термообработке и последующей горячей деформации специальных сплавов. При производстве дымоходов специалисты компании «AGNI» используют оборудование и программное обеспечение ведущих европейских фирм производителей, что позволяет выпускать продукцию, соответствующую требованиям мировых стандартов. Помимо вышеперечисленных качеств эмаль имеет еще одно неоспоримое преимущество перед остальными дымоходами - возможность использования различной цветовой гаммы, в том числе эксклюзивной для любого даже самого изысканного интерьера и экстерьера.

Компания «AGNI» на данный момент является единственным Российским производителем эмалированных дымоходов, которые являются универсальными для любых печей ведущих мировых производителей. Далее представлены краткие технические характеристики эмалированных изделий, выпускаемых компанией на данный момент.

# ЭМАЛИРОВАННЫЕ ДЫМОХОДЫ

Материалом для изготовления эмалированных труб служит специальная сталь для эмалирования толщиной 0,5 мм, поверхность которой с внутренней и внешней стороны покрыта слоем эмали. Процесс производства труб включает в себя их обжиг под действием высокой температуры в специальных печах, в результате чего на их поверхности образуется стекловидное покрытие. Благодаря подобной обработке эмалированные дымоходы можно использовать в любых отопительных конструкциях с высокими температурами. Эмалированное покрытие дымохода обеспечивает отличную тягу, сводит к минимуму образование и накопление сажи, процесс чистки становится быстрым и эффективным. Простота монтажа модульного дымохода позволяет значительно ускорить работы по установке отопительного оборудования в целом. В отличие от дымоходов из нержавеющей стали, на поверхности которых уже после первой протопки появляются цвета побежалости, чёрные эмалированные дымоходы не теряют своего эстетического вида на протяжении всего срока эксплуатации и всегда отлично вписываются в интерьер.



## ПРЕИМУЩЕСТВА ЭМАЛИРОВАННОЙ ПРОДУКЦИИ

- Кислотоустойчивость
- Щелочоустойчивость
- Антикоррозийность
- Водо- и газонепроницаемость
- Термостойкость и устойчивость к перепадам температур
- Взрыво- и пожаробезопасность
- Высокая механическая прочность на истирание;
- Длительный срок службы (15 и более лет)
- Гигиеническая безопасность
- Эстетическая привлекательность

Эмаль – это тонкий слой стеклянного сплава, более или менее легкоплавкого, различных цветов. На поверхность изделия ее наносят методом окунания и сплавляют непосредственно путем нагрева изделия, в результате которого образуется прочная поверхность, химически соединенная со стальной основой на молекулярном уровне. Эмаль, кроме декоративного, обладает и защитным, антикоррозийным свойством, что позволяет использовать её в условиях экстерьера



**AGNI**<sup>®</sup>  
WWW.AGNI-NSK.RU

# Дымоходы «AGNI» — инновационный продукт

Уникальность изготовления дымоходов заключается в покрытии внешней и внутренней поверхности из специальной стали слоем стеклянной эмали черного цвета



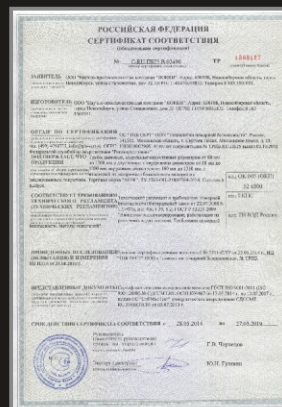
## Эмалированная поверхность обладает:

- высокой химической стойкостью;
- коррозионной стойкостью;
- термостойкостью;
- механической прочностью.



## НАШИ СЕРТИФИКАТЫ

- Сертификат пожарный
- Сертификат соответствия
- Сертификат соответствия ИСО



# СОСТАВ И СВОЙСТВА ЭМАЛИРОВАННЫХ ДЫМОХОДОВ

Рассматривая эмалированные дымоходы «AGNI» можно отметить ряд преимуществ по сравнению с аналогичной продукцией. В основе изделий используется специальная сталь для эмалирования, покрываемая особым слоем эмали, который делится на нижний слой – «подшерсток» и верхний – «глянцевый». Температура обжига эмалированного покрытия - 900°C.

Особым плюсом является то, что даже при грубом механическом воздействии на изделия, покрытые эмалью, и образовании небольших сколов, отслаивается только верхний слой – «глянец», и нижний «подшерсток» остается, так как он составляет примерно 80% от общего покрытия, а все свойства продукции при этом остаются неизменными.

Все сколы, обычно образуются на внешней стороне дымоотвода. Так как дымоходы «AGNI» покрыты эмалью не только снаружи, но и внутри каждого элемента, то скол - это не более чем потеря товарного вида, поскольку основная функциональная нагрузка ложится на внутреннее покрытие. Одним из самых слабых мест любого дымохода является сварной шов. В процессе сварки происходит охрупчивание металла, что и делает изделие самым незащищенным в данном месте. Но при производстве эмалированных дымоходов «AGNI» сварка производится «внахлест», то есть без высокотемпературного воздействия на металл. Также данное место залито эмалью с двух сторон, что является дополнительной защитой данного соединения. Это лишний раз говорит о преимуществе эмалевого покрытия, которое наносится с двух сторон.

Среди отличительных качеств эмалированных дымоходов можно отметить их долговечность – 15 и более лет. Также изделия имеют повышенную стойкость к кислотной среде. Проведены сравнительные испытания образцов из нержавеющей стали AISI430 и дымохода с эмалевым покрытием, которые были помещены в 20% раствор серной кислоты. Испытания проводились на протяжении 96 часов (4 дней). Образец из нержавеющей стали полностью разрушился, а элемент дымохода с эмалевым покрытием не изменил первоначальную форму и сохранил свои эксплуатационные свойства и внешний вид.

Покрытие из эмали обладает высокой термостойкостью – до 800°C, стойкостью к перепадам температур, доказательством этому служат опыты, проведенные над данной продукцией. По сравнению с аналогами, при увеличении температуры до 1160°C – «температуры печного пожара», дымоходы «AGNI» простояли в течение получаса.

При длительном использовании эмаль не меняет свой цвет, поэтому на дымоходе не остается следов «побежалости» и разводов. Дымоходы «AGNI» подойдут как для установки в помещении, так и в бане, поскольку коэффициент расширения эмали и металла при температурных перепадах одинаков, что предотвращает отслаивание эмалевого покрытия от основания при резком охлаждении и нагреве.

# **РУКОВОДСТВО ПО МОНТАЖУ И ЭКСПЛУАТАЦИИ МОДУЛЬНЫХ ДЫМОХОДОВ «AGNI» ОДНОСТЕННЫХ, ДВУСТЕННЫХ С ТЕПЛОИЗОЛЯЦИЕЙ И ЗАЩИТНО-ДЕКОРАТИВНЫМ ЭМАЛЕВЫМ ПОКРЫТИЕМ**

## **1. ОБЩИЕ ПОЛОЖЕНИЯ**

Данное руководство по монтажу и эксплуатации модульных дымоходов «AGNI» составлено с учетом требований пожарной безопасности, а также требований, изложенных в следующих нормативных документах:

- **СНиП 41-01-2003\*** «Отопление, вентиляция, кондиционирование»;
- **ГОСТ 9817-95** «Аппараты бытовые, работающие на различных видах топлива. Общие технические условия»;
- **НПБ 252-98** «Аппараты теплогенерирующие, работающие на различных видах топлива. Требования пожарной безопасности. Методы испытаний»;
- **ВДПО** «Правила производства работ, ремонта печей и дымовых каналов».

## **2. ОПИСАНИЕ МОДУЛЬНЫХ СИСТЕМ ДЫМОХОДОВ «AGNI»**

Дымоход предназначен для отвода продуктов сгорания от котла, печи, камина и т.п. В зависимости от условий эксплуатации, дымоходы имеют множество конструктивных особенностей и производятся из различных материалов. От того, из какого материала и каким способом изготовлен дымоход, зависит качество и эффективность работы отопительного прибора. Особенность модульных систем «AGNI» заключается в нанесении на всю поверхность трубы защитно-декоративного эмалевого покрытия. Сущность его заключается в защите поверхности трубы от термического воздействия, воздействия образующихся при горении дымовых газов и их химической реакции. Толщина изделий составляет 0,8мм. Согласно ТУ 5263-001-21003764-2014, модули и комплектующие «AGNI» могут использоваться для отвода дымовых газов с температурой до 800°С. Вся продукция высокого качества, что подтверждено сертификатами Соответствия Госстандарта России, Пожарной безопасности и Сертификатом соответствия ISO 9001-2011 AGNI.

Модульные системы бывают одностенными (без утеплителя) и двустенными («сэндвичи», с утеплителем):

- Одностенные дымоходы – это основной элемент дымоходной системы, предназначенный для отведения продуктов сгорания на прямых участках. Благодаря новейшим разработкам и инновационным технологиям, помимо металла, в изготовлении труб используется эмаль, которая обеспечивает отличную тягу, сводит до минимума образование и накопление сажи, препятствует воздействию на дымоход конденсата, образующегося на стенках трубы.
- Двустенные системы дымоходов («сэндвичи») предназначены для использования в качестве самостоятельной, устойчивой к воздействию высоких температур, кислот и атмосферных воздействий, конструкции, применяемой для отвода продуктов сгорания от теплогенерирующих аппаратов, работающих на различных видах топлива. Сэндвич дымоходы представляют собой две трубы,



вставленные одна в другую, между которыми проложена изоляция. Самый верх: Учитывая факт того, что внутренняя часть печной сэндвич-трубы покрыта эмалью, проводимость её значительно улучшена, и соответственно, КПД самой печи увеличится. Надежность и долговечность такого двустенного дымохода также выше в несколько раз. Основной функцией «сэндвичей» (двустенных дымоходов) является уменьшение конденсатообразования. Основной опасностью, которая возникает из-за смешивания конденсата с парами дымовых газов, содержащих несгоревшие частицы топлива, является засаживание дымоходной системы, результатом чего может стать ухудшение работы теплогенерирующего аппарата и возникновение печного пожара.

#### Материалы, используемые при производстве модулей

- Специальная сталь для эмалирования, основная ее функция в модулях «AGNI» служить «металлом – основой» для эмали.
- В двустенном дымоходе с изоляцией внутренний и наружный контуры покрыты защитно-декоративным эмалевым покрытием по всей поверхности трубы.
- Изоляция между внутренним и внешним контуром – каменная вата «**IZOTERM**» и «**ROCKWOOL**» для предотвращения образования конденсата и улучшения тяги, данные теплоизоляционные материалы имеют рабочую температуру до 1000°C.
- Изготовление модулей и элементов производится на европейском оборудовании высококвалифицированным персоналом. На предприятии ведется 100% контроль по каждой технологической операции, согласно «Руководству по качеству» разработанному по стандарту ISO 9001 и внедренному на предприятии. Изделия упаковываются в индивидуальную упаковку.

### **3. ТРАНСПОРТИРОВКА И ХРАНЕНИЕ ДЫМОХОДОВ**

Элементы дымохода «AGNI» имеют индивидуальную упаковку, что обеспечивает их сохранность при транспортировке. Перевозить их необходимо в вертикальном положении, крытым транспортом любого вида, согласно правилам перевозки грузов, действующим на данном виде транспорта.

Изделия должны храниться в закрытых складских помещениях. Условия хранения в части воздействия климатических факторов внешней среды – по группе 4, допускаются условия хранения по группе – 7 ГОСТ 15150.

### **4. ТРЕБОВАНИЯ К ДЫМОХОДНЫМ СИСТЕМАМ**

- дымовые каналы должны обеспечивать полный отвод продуктов сгорания в атмосферу (п.5.1.1.ВДПО);
- для каждой печи и каждого отопительного агрегата следует предусматривать, как правило, отдельную дымовую трубу (п.3.70.СНиП-91);
- площадь сечения дымовой трубы должна быть не менее площади дымоотводящего патрубка теплогенерирующего аппарата (3.71.СНиП-91);
- металлические трубы должны быть изготовлены из специальной высококачественной стали с повышенной коррозионной стойкостью, толщиной стенок не менее 0,5 мм (ГОСТ);
- для очистки сажистых отложений в основаниях дымовых каналов выполняются карманы глубиной 250 мм (п.3.74 СНиП-91 и п.5.1.1.ВДПО);
- дымовые каналы должны иметь не более трех поворотов, радиус закругления которых должен быть не менее диаметра трубы (4.2.17.ВДПО);
- высоту дымовых труб по всей длине следует принимать не менее 5м (п.3.73.СНиП-91). Такая высота обеспечивает необходимое разрежение и создает тягу. Высота вытяжных вентиляционных каналов, расположенных рядом с дымовыми трубами, должна быть равной высоте этих труб (5.1.14.ВДПО).

## 5. МОНТАЖ, ЭКСПЛУАТАЦИЯ И ТЕХНИЧЕСКОЕ ОБСЛУЖИВАНИЕ МОДУЛЬНЫХ ДЫМОХОДОВ «AGNI»

5.1. От правильности установки дымохода зависит эффективность работы отопительного агрегата, а так же безопасность тех, кто находится в отапливаемом помещении, поэтому необходимо этому уделять повышенное внимание.

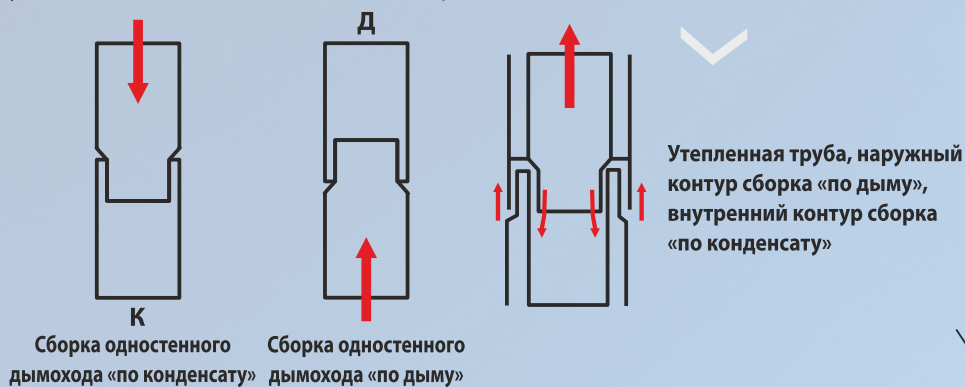
**Монтаж систем обязательно должен осуществляться квалифицированным, лицензированным персоналом с учетом всех требований пожарной безопасности и правил изложенными в нормативных документах, Своде Правил СП 7.13130.2009, СНиП 41-01-2003.**

5.2. Перед началом монтажа дымохода необходимо тщательно проверить все элементы на наличие дефектов.

5.3. Диаметр дымохода должен быть выбран согласно рекомендациям изготовителя теплового агрегата, а так же норм и правил указанных выше. Высота установленного дымохода не должна быть менее 5 метров. Исключением являются здания без чердака, в которых при условии обеспечения устойчивой тяги высота дымового канала может быть принята менее 5 метров.

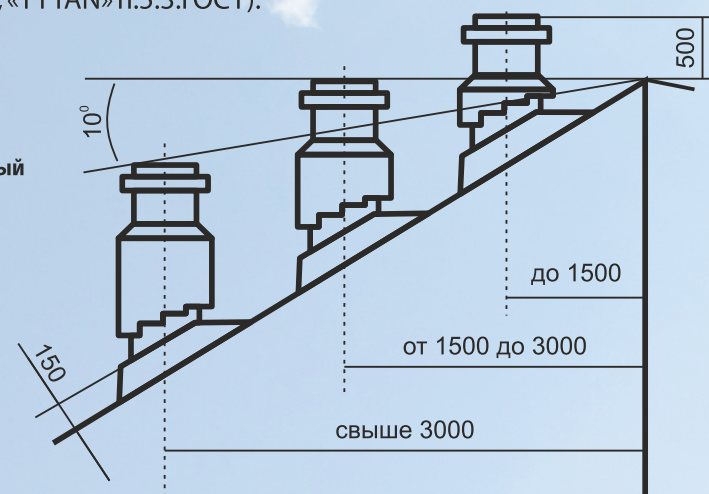
### 5.4. МОНТАЖ ПРОИЗВОДИТЬ, ИСПОЛЬЗУЯ ИНСТРУМЕНТ С ЗАЩИТНОЙ ПРОРЕЗИНЕННОЙ ПОВЕРХНОСТЬЮ

5.5. Монтаж элементов производится вертикально снизу (от теплогенерирующего аппарата) вверх. При монтаже, внутренняя труба входит внутрь предшествующей, а наружная труба одевается на предыдущую (Рисунок 1). Для обеспечения герметичности дымохода, при сборке на гофрированные концы внутренней трубы рекомендуется наносить герметик для печей с термической устойчивостью до 1000°C (типа «герметик силикатный «KRASS», «PENOSIL», «ТЯТАН» п.5.3.ГОСТ).



5.6. Возвышение дымовых труб над кровлей следует принимать согласно п.3.73.СНиП-91

- не менее 500 мм над плоской кровлей;
- не менее 500 мм над коньком кровли или парапетом, при расположении трубы на расстоянии до 1500 мм от конька или парапета;
- не ниже уровня конька кровли или парапета при расположении дымовой трубы на расстоянии от 1500 до 3000 мм от конька или парапета;
- не ниже линии, проведенной от конька вниз под углом 10° к горизонту при расположении дымовой трубы от конька или парапета более 3000 мм.



5.7. Места стыков труб и других элементов (отводов, тройников и т.п.) должны быть скреплены хомутами, и должны находиться вне потолочных перекрытий. На каждые 2м дымохода необходимо устанавливать опорно-стеновой кронштейн, который крепится к стене, а тройник должен устанавливаться на опорно-монтажную площадку. Крепление соединительных труб должно исключать возможность прогиба (4.2.14.ВДПО).

5.8. Дымовые каналы не должны соприкасаться с электрической проводкой, газовым трубопроводом и другими коммуникациями. Отступ от элементов строения и обрешетки при прохождении дымового канала через перекрытия и кровлю должен составлять:

- для труб с изоляцией – 150 мм,
- для труб без изоляции - 300 мм.

5.9. Дымоход не должен иметь горизонтальных участков длиной более 1м.

5.10. При прохождении дымового канала через потолочное перекрытие, расстояние от внутренней стенки дымохода до конструкций зданий из горючих материалов, защищенных от возгорания должно быть не менее 130 мм.

5.11. Конструкции зданий из горючих материалов, такие как стены, перекрытия, балки, примыкающие к дымовым каналам, следует защищать от возгорания разделками из негорючих материалов (п.3.78-3.79.СНиП-91), или путем выполнения отступок (3.6.14.ВДПО).

5.12. Дымовые каналы следует размещать у внутренних стен и перегородок из негорючих материалов. Однако допускается размещать дымовые каналы в наружных стенах из негорючих материалов. Если при монтаже существуют участки дымового канала, проходящие через не отапливаемые помещения или же вне здания, такие участки должны теплоизолироваться, чтобы предотвратить конденсацию водяных паров из топочных газов внутри канала (4.2.16.ВДПО).

5.13. Допускается к одному дымовому каналу присоединять не более двух теплогенерирующих аппаратов. При этом места врезки соединительных труб (патрубков) должны находиться на расстоянии не менее 1000 мм по высоте друг от друга.

5.14. В ходе эксплуатации дымохода следует тщательно следить за его состоянием. Чистку дымоходов от сажи, нагара производить не менее:

- одного раза в три месяца для отопительных печей;
- одного раза в два месяца для печей и очагов непрерывного действия;
- одного раза в месяц для кухонных плит и печей непрерывной (долговременной) топки.

5.15. При чистке дымоходов запрещается применение не предназначенных для этого приспособлений и моющих средств. Загрязнения внешней части дымоходы можно устранить мягкой увлажненной тканью. Затем протереть насухо. Сильные загрязнения удаляются с помощью специальных средств, предназначенных для ухода за эмалированными поверхностями (например, «Шуманит - для эмали», «Fairy») или аналогичные.

5.16. При эксплуатации отопительных агрегатов необходимо применять только топливо, которое рекомендовано и указано в паспорте к тепловому агрегату. Не соответствующее рекомендациям топливо, а так же значительный его избыток (при единовременной закладке) может спровоцировать возгорание внутри дымохода и нанести ему ущерб, а так же привести к пожару!!!

5.17. После завершения монтажных работ необходимо проверить герметичность швов и наличие тяги в канале.

#### 5.18. ЗАПРЕЩАЕТСЯ

- Запрещается первым элементом ставить двустенный дымоход (сэндвич). За счет установки первым элементом одностенного дымохода происходит более эффективный теплообмен с дымоходной системой и исключает ее разрушение.
- Запрещается допускать детей и домашних животных к открытым частям дымохода!!!
- Запрещается устанавливать в непосредственной близости от дымохода предметы, которые могут быть повреждены, распространяющимся от него тепловым излучением (мебель, обои, деревянные обшивки и т.п.).
- Запрещается модифицировать любые элементы дымохода (в том числе разрезать элементы дымохода), устанавливать способом, не предусмотренным производителем.
- Запрещается разбирать дымоход и его шахту, обустраивать какими-то приспособлениями и горючими материалами.
- Запрещается сушить одежду, обувь и иные предметы на деталях дымохода.
- Запрещается удалять сажу из дымохода путем выжигания.
- Запрещается заливать огонь в топке печи водой, что приводит к резкому перепаду температур и уменьшает срок службы отопительного агрегата и дымоходной системы.
- Категорически запрещается использовать в качестве топлива вещества содержащие галогеноуглеводороды!!! Источниками галогеноуглеводородов служат: спирт, обезжириватели, чистящие средства, спреи, линолеумы, лакокрасочные материалы и т.д.
- Запрещается чистить внутреннюю поверхность дымохода металлическими ершами и губками, так как они царапают эмалированную поверхность!!!
- Запрещается протирать «рабочий» дымоход от пыли и других элементов загрязнения. Данная операция должна производиться только после его полного остывания.

#### 6. ГАРАНТИЙНЫЕ ОБЯЗАТЕЛЬСТВА

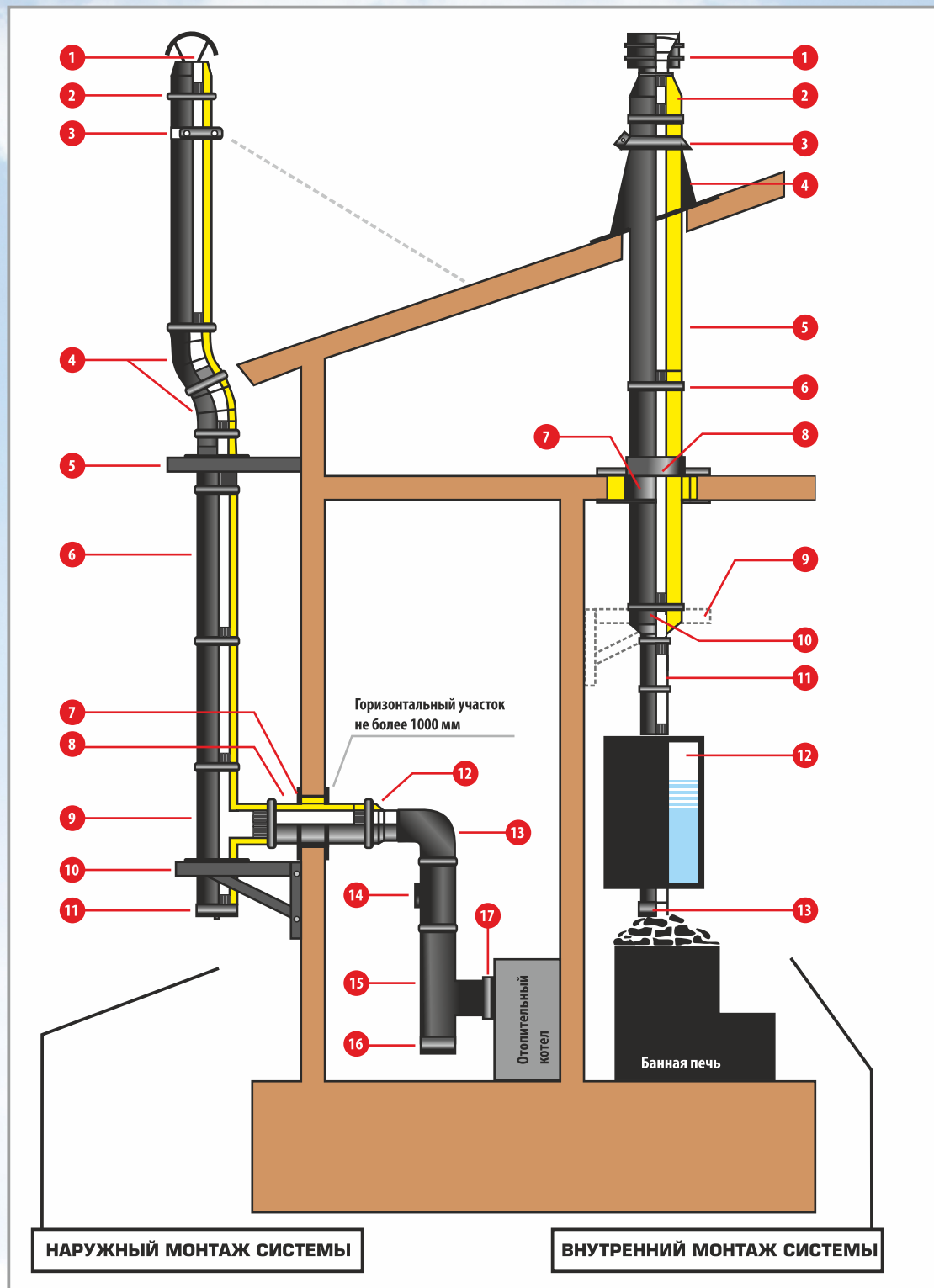
Предприятие – изготовитель гарантирует соответствие элементов дымоходов «AGNI» требованиям ТУ № 5263-001-21003764-2014 при соблюдении условий транспортировки и хранения, установленных в ГОСТ 15150. Гарантия действует при полном предотвращении воздействия галогенуглеводородов (в частности хлоруглеводородов).

Гарантийный срок эксплуатации дымоходов – 15 лет со дня продажи (при реализации через торговую сеть) или со дня сдачи объекта в эксплуатацию, при условии проведения монтажных работ специализированной организацией.

Настоящая гарантия действительна только в случае эксплуатации дымоходов с соблюдением всех правил и рекомендаций, перечисленных в данном руководстве. При этом монтаж отопительного прибора должен быть выполнен согласно рекомендациям производителя, что, в свою очередь, должно быть документально подтверждено соответствующими документами.

**P.S. При невыполнении любого из требований, указанных в данной инструкции, гарантийный срок на продукцию не распространяется.**

## 7. СХЕМЫ УСТАНОВКИ СИСТЕМЫ ДЫМОХОДОВ



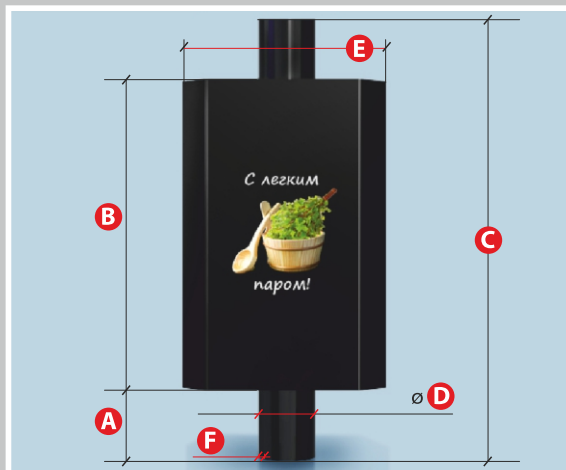
### НАРУЖНЫЙ МОНТАЖ СИСТЕМЫ

- 1 Оголовок, эмалированный
- 2 Хомут обжимной, с полимерным покрытием
- 3 Хомут под растяжки, с полимерным покрытием
- 4 Сэндвич-отвод 135°, эмалированный
- 5 Стеновой кронштейн, с полимерным покрытием
- 6 Сэндвич труба, эмалированная 1 м
- 7 Проходная разделка, с полимерным покрытием
- 8 Сэндвич труба, эмалированная 0,5 м
- 9 Сэндвич-тройник 90°, эмалированный
- 10 Опорно-стеновой кронштейн, с полимерным покрытием
- 11 Заглушка с конденсатотводом П, эмалированная
- 12 Старт-сэндвич, эмалированный
- 13 Отвод 90°, эмалированный
- 14 Шиббер, эмалированный
- 15 Тройник 90°, эмалированный
- 16 Заглушка, эмалированная
- 17 Адаптер, эмалированный



### ВНУТРЕННИЙ МОНТАЖ СИСТЕМЫ

- 1 Дефлектор
- 2 Оголовок-переход, эмалированный
- 3 Фартук, с полимерным покрытием
- 4 Кровельный элемент, с полимерным покрытием
- 5 Сэндвич, эмалированный 1 м
- 6 Хомут обжимной, с полимерным покрытием
- 7 Проходная разделка, с полимерным покрытием
- 8 Монтажная площадка, с полимерным покрытием
- 9 Опорно-стеновой кронштейн, с полимерным покрытием  
*(используется в случае, если не устанавливается монтажная площадка, с полимерным покрытием)*
- 10 Старт-сэндвич, эмалированный
- 11 Дымоход одностенный, эмалированный 0,5 м
- 12 Бак, эмалированный самоварного типа
- 13 Адаптер

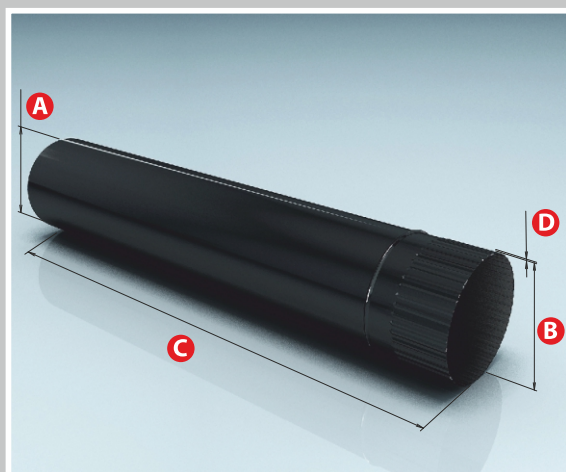


## БАК ЭМАЛИРОВАННЫЙ

самоварного типа

ЕМКОСТЬ БАКА	50 л.	63 л.
A, мм	150	150
B, мм	550	600
C, мм	1000	1000
D, мм Ø	117	117
E, мм	400	400
F, мм	1,2	1,2

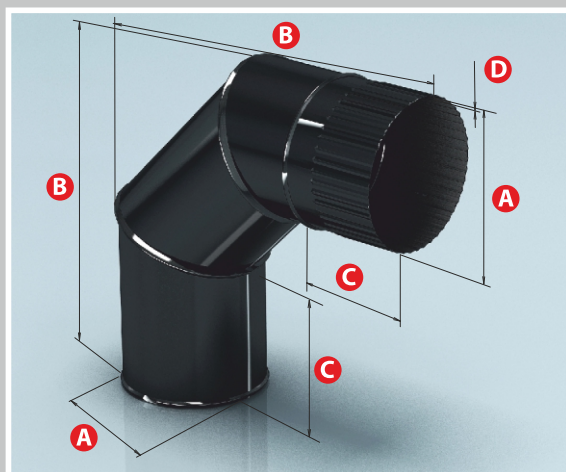
Бак на трубе представляет собой часть водяного контура системы снабжения горячей водой. Уникальность бака состоит в том, что при подсоединении к дымоходной системе достигается двойной эффект: хорошо снимается жар с дымохода, а это значительно уменьшает термическую нагрузку дымохода, а также получаемую горячую воду можно использовать без дополнительного накопительного выносного бака.



## ДЫМОХОД ОДНОСТЕННЫЙ ЭМАЛИРОВАННЫЙ

Является основным элементом дымоходной системы, предназначена для отведения продуктов сгорания на прямых участках. Различные типоразмеры обеспечивают гибкость монтажа и позволяют собирать участки разных длин.

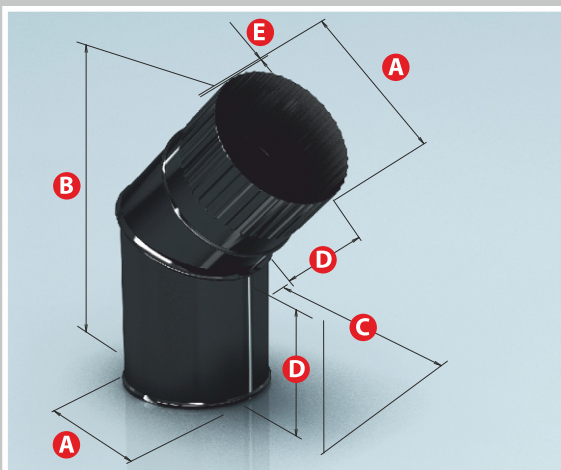
Диаметр Ø, мм	115	120	140	150	200
A, мм	115	120	140	150	200
B, мм	114	119	139	149	199
C, мм	1000/500/250				
D, мм	0,8				



## ОТВОД ЭМАЛИРОВАННЫЙ 90°

Элемент дымовой системы для изменения направления дымового канала (90 градусов). Позволяет обходить препятствия на пути дымового канала.

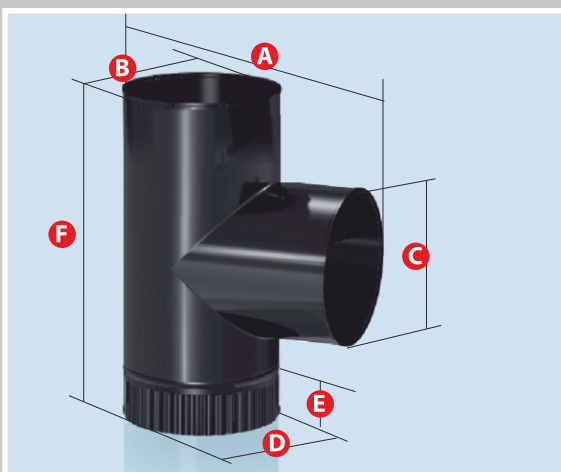
Диаметр Ø, мм	115	120	140	150	200
A, мм	115	120	140	150	200
B, мм	240	240	280	280	360
C, мм	90	90	100	100	110
D, мм	0,8				



## ОТВОД ЭМАЛИРОВАННЫЙ 135°

Элемент дымовой системы для изменения направления дымового канала (135 градусов).  
Позволяет обходить препятствия на пути дымового канала.

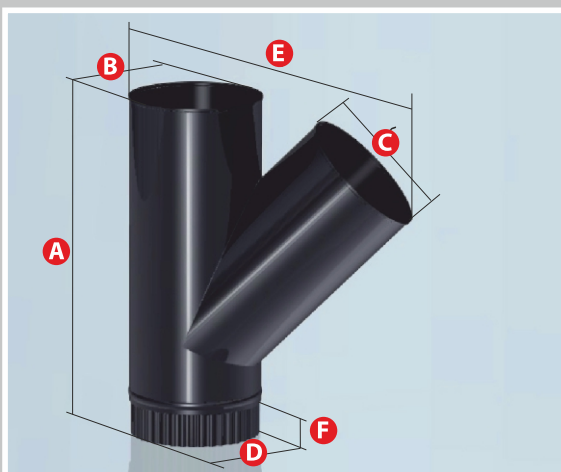
Диаметр Ø, мм	115	120	140	150	200
A, мм	115	120	140	150	200
B, мм	235	240	270	280	330
C, мм	180	185	210	220	280
D, мм	90	90	100	100	110
E, мм	0,8				



## ТРОЙНИК Д 90° ЭМАЛИРОВАННЫЙ

Позволяет с легкостью менять направление дымового канала, используется в местах присоединения теплогенерирующего аппарата к основному каналу. В сочетании с заглушкой выполняет роль очистного сооружения для облегчения обслуживания дымохода.

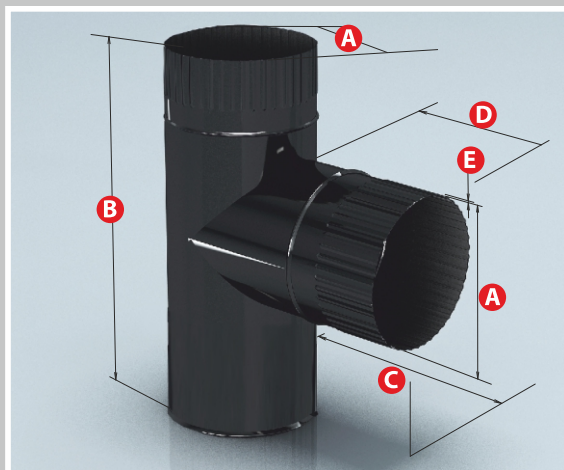
Диаметр Ø, мм	115	120	140	150	200
A, мм	210	210	250	250	310
B, мм	115	120	140	150	200
C, мм	115	120	140	150	200
D, мм	115	120	140	150	200
E, мм	50	50	50	50	50
F, мм	300	300	350	350	420



## ТРОЙНИК Д 135° ЭМАЛИРОВАННЫЙ

Позволяет с легкостью менять направление дымового канала, используется в местах присоединения теплогенерирующего аппарата к основному каналу. В сочетании с заглушкой выполняет роль очистного сооружения для облегчения обслуживания дымохода.

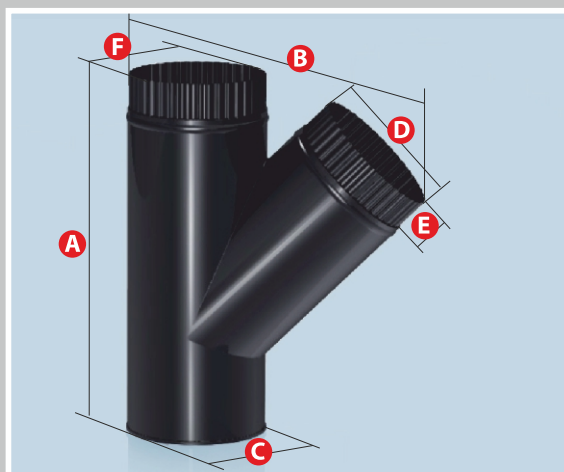
Диаметр Ø, мм	115	120	140	150	200
A, мм	360	360	420	420	520
B, мм	115	120	140	150	200
C, мм	115	120	140	150	200
D, мм	113	118	138	148	198
E, мм	270	276	318	331	427
F, мм	50	50	50	50	50



## ТРОЙНИК К 90° ЭМАЛИРОВАННЫЙ

Позволяет с легкостью менять направление дымового канала, используется в местах присоединения теплогенерирующего аппарата к основному каналу. В сочетании с заглушкой выполняет роль очистного сооружения для облегчения обслуживания дымохода.

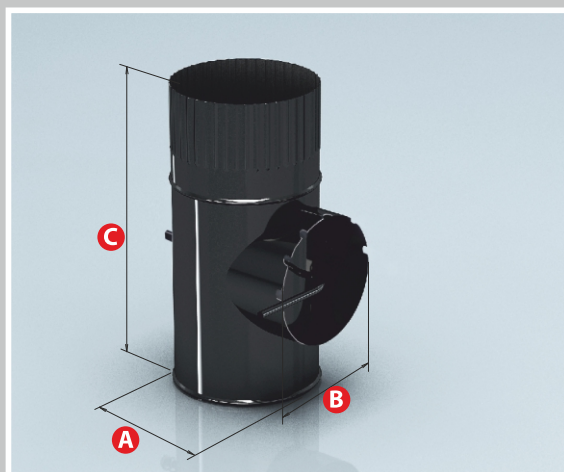
Диаметр Ø, мм	115	120	140	150	200
A, мм	115	120	140	150	200
B, мм	300	300	350	350	420
C, мм	210	210	250	250	310
D, мм	95	90	110	100	110
E, мм	0,8				



## ТРОЙНИК К 135° ЭМАЛИРОВАННЫЙ

Позволяет с легкостью менять направление дымового канала, используется в местах присоединения теплогенерирующего аппарата к основному каналу. В сочетании с заглушкой выполняет роль очистного сооружения для облегчения обслуживания дымохода.

Диаметр Ø, мм	115	120	140	150	200
A, мм	360	360	420	420	520
B, мм	270	276	318	331	427
C, мм	115	120	140	150	200
D, мм	115	120	140	150	200
E, мм	50	50	50	50	50
F, мм	115	120	140	150	200

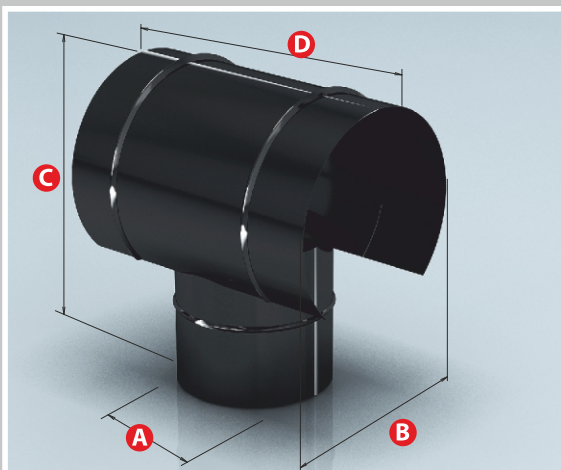


## ШИБЕР ЭМАЛИРОВАННЫЙ

Шибер предназначен для регулирования тяги внутри дымового канала. Позволяет значительно увеличить время сгорания топлива в печах и каминах.

Диаметр Ø, мм	115	120	140	150	200
A, мм	115	120	140	150	200
B, мм	90	90	110	110	150
C, мм	250	250	300	300	370

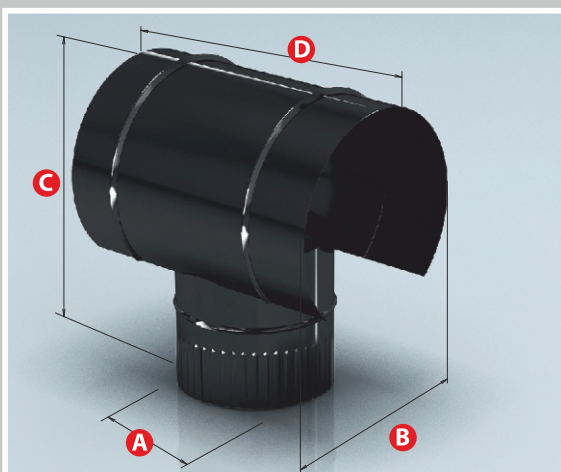




## ЗОНТ ЭМАЛИРОВАННЫЙ Д

Завершающий элемент дымового канала. Защищает дымоход от попадания во внутрь дымохода атмосферных осадков.

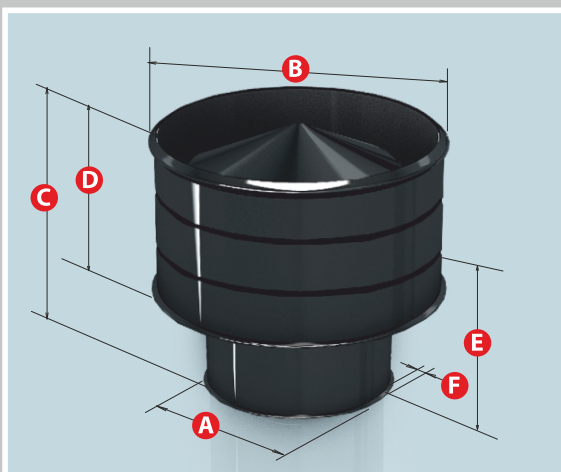
Диаметр Ø, мм	115	120	140	150	200
A, мм	115	120	140	150	200
B, мм	160	160	190	190	250
C, мм	240	240	270	270	320
D, мм	220	220	260	260	360



## ЗОНТ ЭМАЛИРОВАННЫЙ К

Завершающий элемент дымового канала. Защищает дымоход от попадания во внутрь дымохода атмосферных осадков.

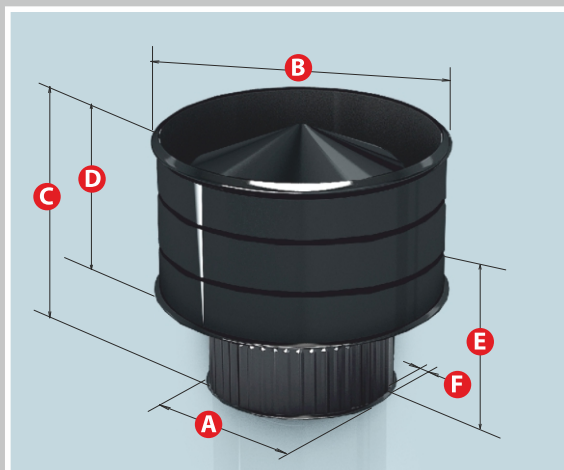
Диаметр Ø, мм	115	120	140	150	200
A, мм	115	120	140	150	200
B, мм	160	160	190	190	250
C, мм	240	240	270	270	320
D, мм	220	220	260	260	360



## ДЕФЛЕКТОР ЭМАЛИРОВАННЫЙ Д

Дефлектор эмалированный – это специальное устройство, которое усиливает тягу за счет ветра, а именно: за счет ветра внутри дефлектора образуется разреженное пространство, в которое устремляются отработанные газы из нижней части дымохода. Ещё одной функцией эмалированного дефлектора является защита дымоотводящего канала от попадания в него мусора, снега и дождя.

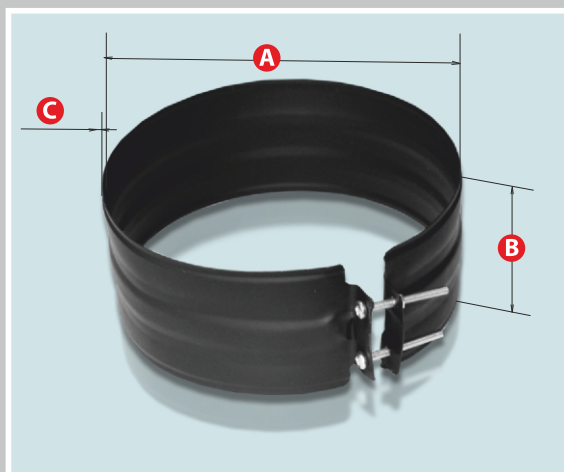
Диаметр Ø, мм	115	120	140	150	200
A, мм	115	120	140	150	200
B, мм	270	270	310	380	380
C, мм	245	245	245	245	245
D, мм	180	180	180	180	180
E, мм	110	110	110	110	110
F, мм			0,8		



## ДЕФЛЕКТОР ЭМАЛИРОВАННЫЙ K

Дефлектор эмалированный – это специальное устройство, которое усиливает тягу за счет ветра, а именно: за счет ветра внутри дефлектора образуется разреженное пространство, в которое устремляются отработанные газы из нижней части дымохода. Ещё одной функцией эмалированного дефлектора является защита дымоотводящего канала от попадания в него мусора, снега и дождя.

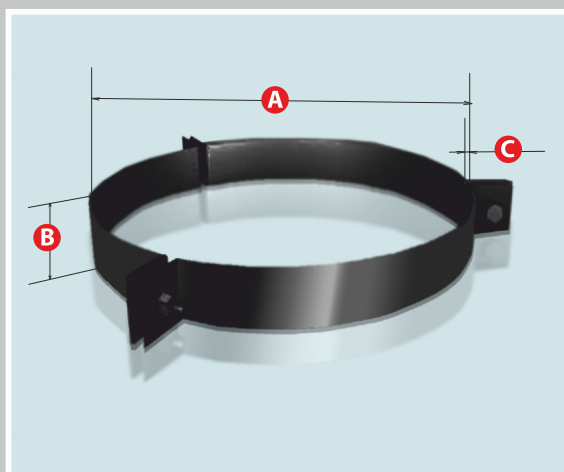
Диаметр Ø, мм	115	120	140	150	200
A, мм	115	120	140	150	200
B, мм	270	270	310	380	380
C, мм	245	245	245	245	245
D, мм	180	180	180	180	180
E, мм	110	110	110	110	110
F, мм	0,8				



## ХОМУТ ОБЖИМНОЙ С ПОЛИМЕРНЫМ ПОКРЫТИЕМ

Предназначен для более жесткого крепления смежных элементов дымоходов с соблюдением их соосности.

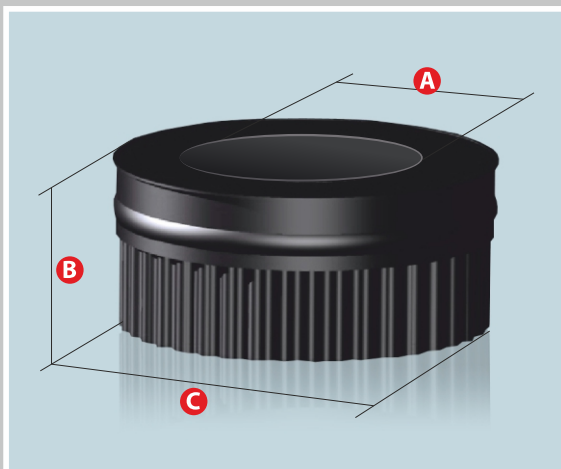
Диаметр Ø, мм	115	120	140	150	200	210	280
A, мм	115	120	140	150	200	210	280
B, мм	85						
C, мм	0,8						



## ХОМУТ ПОД РАСТЯЖКИ С ПОЛИМЕРНЫМ ПОКРЫТИЕМ

Хомут под растяжки используется для фиксации дымохода от горизонтальных колебаний при установке его на высоте более 1,5 метра над уровнем кровли.

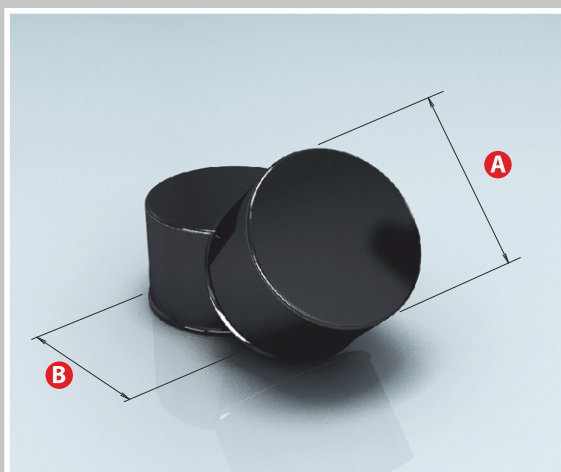
Диаметр Ø, мм	115	120	140	150	200	210	280
A, мм	115	120	140	150	200	210	280
B, мм	45						
C, мм	1,5						



## ЗАГЛУШКА НА СЭНДВИЧ С ОТВЕРСТИЕМ ЭМАЛИРОВАННАЯ

Предназначена для защиты изоляции и как декоративный элемент.

Диаметр Ø, мм	115	120	140	150	200
A, мм	115	120	140	150	200
B, мм	200	200	210	210	280
C, мм	90				



## ЗАГЛУШКА ГЛУХАЯ М ЭМАЛИРОВАННАЯ

В сочетании с тройником выполняет роль очистного сооружения для облегчения обслуживания дымохода

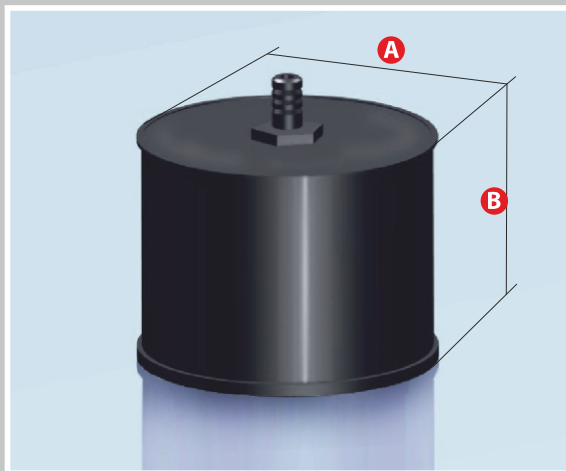
Диаметр Ø, мм	115	120	140	150	200	210	280
A, мм	115	120	140	150	200	210	280
B, мм	117	122	142	152	202	212	282



## ЗАГЛУШКА ГЛУХАЯ П ЭМАЛИРОВАННАЯ

В сочетании с тройником выполняет роль очистного сооружения для облегчения обслуживания дымохода

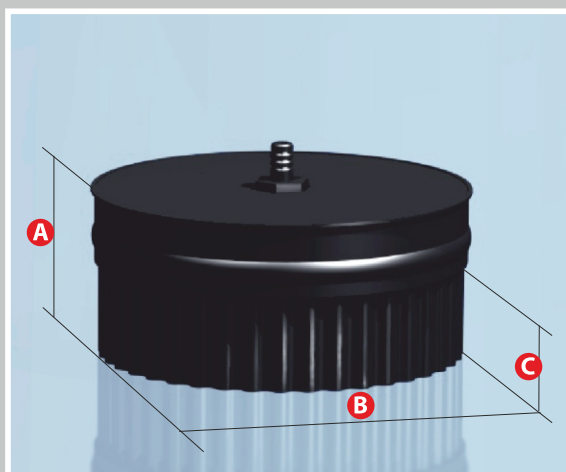
Диаметр Ø, мм	115	120	140	150	200	210	280
A, мм	90	90	90	90	90	90	90
B, мм	112	118	138	148	198	208	278
C, мм	50	50	50	50	50	50	50



## ЗАГЛУШКА С КОНДЕНСАТООТВОДОМ **M** ЭМАЛИРОВАННАЯ

Предназначена для удаления конденсата из дымоходной системы.

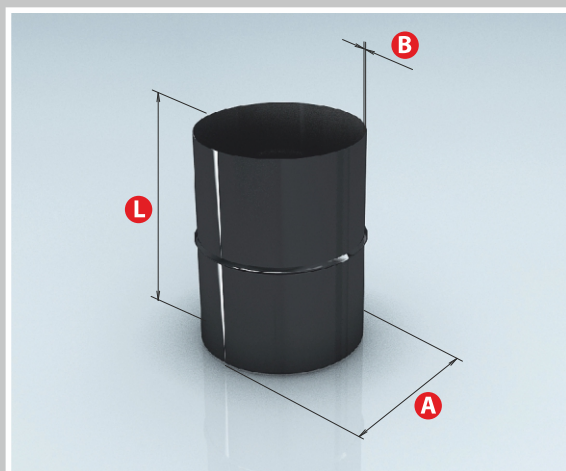
Диаметр Ø, мм	115	120	140	150	200
A, мм	115	120	140	150	200
B, мм	90				



## ЗАГЛУШКА С КОНДЕНСАТООТВОДОМ **P** ЭМАЛИРОВАННАЯ

Предназначена для удаления конденсата из дымоходной системы.

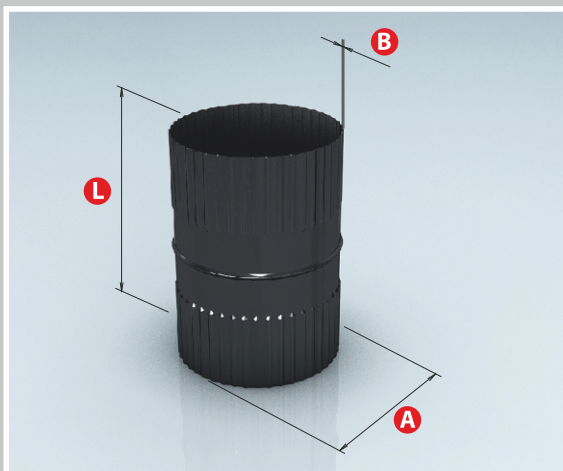
Диаметр Ø, мм	115	120	140	150	200	210	280
A, мм	90	90	90	90	90	90	90
B, мм	112	118	138	148	198	208	278
C, мм	50	50	50	50	50	50	50



## АДАПТЕР КОТЛА **MM** ЭМАЛИРОВАННЫЙ

Соединительный элемент для соединения разных частей дымовых каналов, а также для стыковки одностенных дымоходов с другими видами дымоходов.

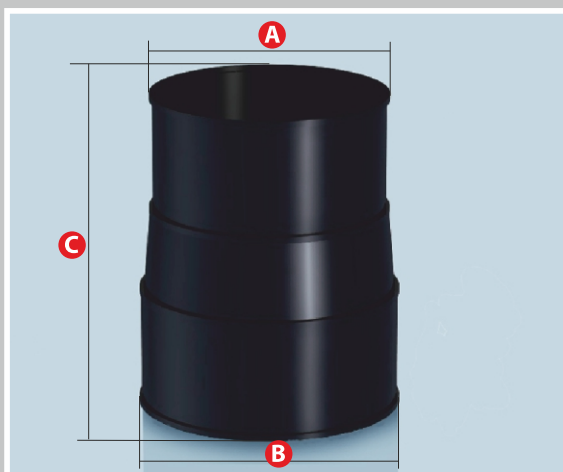
Диаметр Ø, мм	115	120	140	150	200
A, мм	115	120	140	150	200
L, мм	140	140	150	150	180
C, мм	0,8				



## АДАПТЕР КОТЛА ПП ЭМАЛИРОВАННЫЙ

Соединительный элемент для соединения разных частей дымовых каналов, а также для стыковки одностенных дымоходов с другими видами дымоходов.

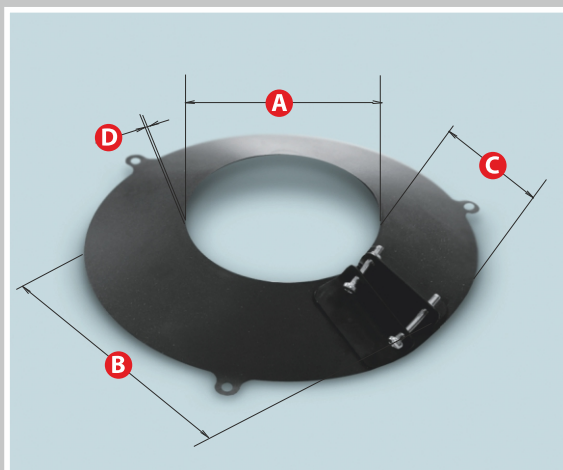
Диаметр Ø, мм	115	120	140	150	200
A, мм	115	120	140	150	200
L, мм	140	140	150	150	180
C, мм	0,8				



## ПЕРЕХОД ЭМАЛИРОВАННЫЙ

Предназначен для осуществления простоты монтажа, с целью перехода от нестандартного диаметра к стандартному диаметру дымохода.

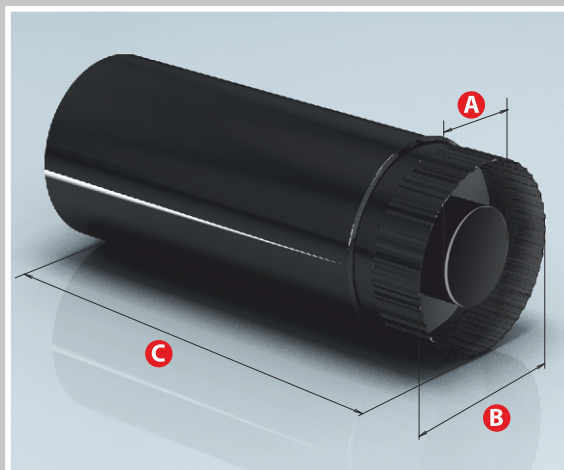
Диаметр Ø, мм	100	110	115	115	120	130	140	150	150	150	150	150	180
A, мм	100	110	115	115	120	130	140	150	150	150	150	150	180
B, мм	115	115	120	125	130	140	150	160	175	180	200	200	200
C, мм	250	190	190	190	250	250	250	250	250	250	250	250	250



## ФАРТУК С ПОЛИМЕРНЫМ ПОКРЫТИЕМ

Предназначается для декоративной защиты дымоотводов при прохождении через стены и перекрытия.

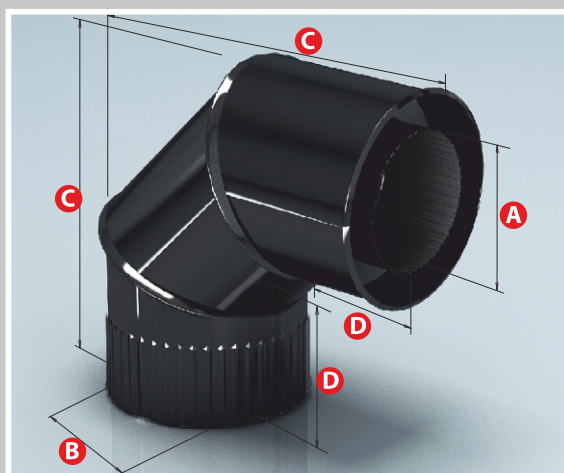
Диаметр Ø, мм	115	120	140	150	200	210	280
A, мм	115	120	140	150	200	210	280
B, мм	250	250	280	280	350	350	420
C, мм	31,2	30,1	32,4	30,1	34,7	32,4	32,4
D, мм	0,8						



## СЭНДВИЧ-ТРУБА ЭМАЛИРОВАННАЯ

Является основным элементом дымоходной системы, предназначена для отведения продуктов сгорания на прямых участках. Различные типоразмеры обеспечивают гибкость монтажа и позволяют собирать участки разных длин.

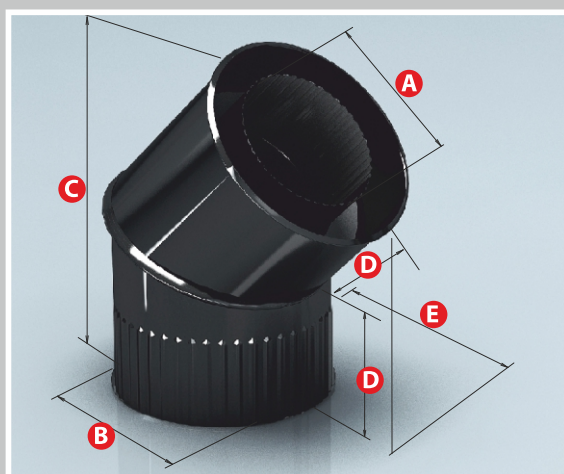
Диаметр Ø, мм	115	120	140	150	200
A, мм	115	120	140	150	200
B, мм	200	200	210	210	280
C, мм	1000/500				



## СЭНДВИЧ ОТВОД 90° ЭМАЛИРОВАННЫЙ

Элемент дымовой системы для изменения направления дымового канала (90 градусов). Позволяет обходить препятствия на пути дымового канала.

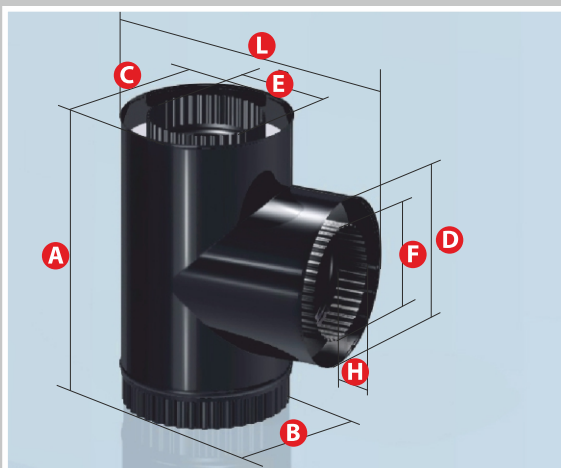
Диаметр Ø, мм	115	120	140	150	200
A, мм	115	120	140	150	200
B, мм	200	200	210	210	280
C, мм	360	360	400	400	450
D, мм	110	110	110	110	110



## СЭНДВИЧ ОТВОД 135° ЭМАЛИРОВАННЫЙ

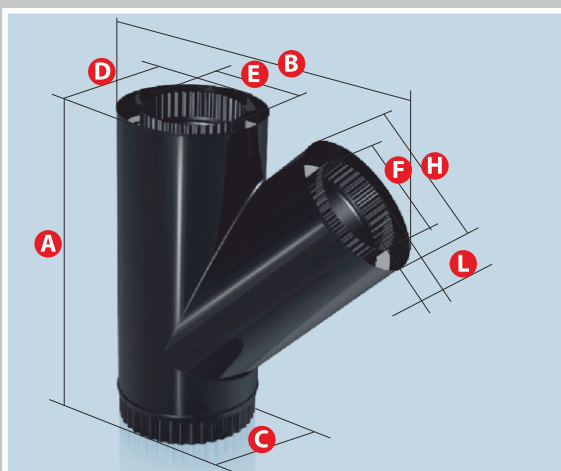
Элемент дымовой системы для изменения направления дымового канала (135 градусов). Позволяет обходить препятствия на пути дымового канала.

Диаметр Ø, мм	115	120	140	150	200
A, мм	115	120	140	150	200
B, мм	200	200	210	210	280
C, мм	330	330	350	350	385
D, мм	110	110	110	110	110
E, мм	280	280	310	310	360



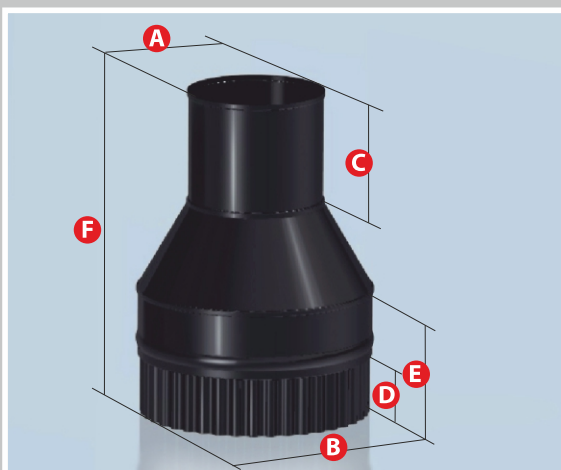
## СЭНДВИЧ-ТРОЙНИК 90° ЭМАЛИРОВАННЫЙ

Диаметр Ø, мм	115	120	140	150	200
A, мм	420	420	430	430	500
B, мм	200	200	210	210	280
C, мм	200	200	210	210	280
D, мм	200	200	210	210	280
E, мм	115	120	140	150	200
F, мм	115	120	140	150	200
H, мм	50	50	50	50	50
L, мм	310	310	320	320	390



## СЭНДВИЧ-ТРОЙНИК 135° ЭМАЛИРОВАННЫЙ

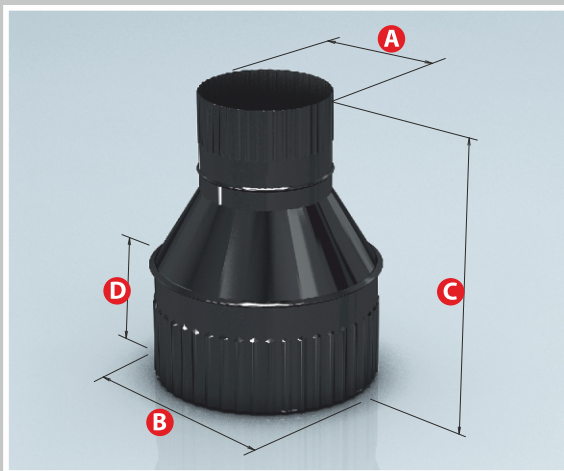
Диаметр Ø, мм	115	120	140	150	200
A, мм	520	520	540	540	650
B, мм	520	520	540	540	650
C, мм	200	200	210	210	280
D, мм	200	200	210	210	280
E, мм	115	120	140	150	200
F, мм	115	120	140	150	200
H, мм	200	200	210	210	280
L, мм	50	50	50	50	50



## СТАРТ-СЭНДВИЧ Д ЭМАЛИРОВАННЫЙ

Такой элемент дымохода, как старт-сэндвич, предназначен для соединения одноконтурных и двухконтурных дымоходов.

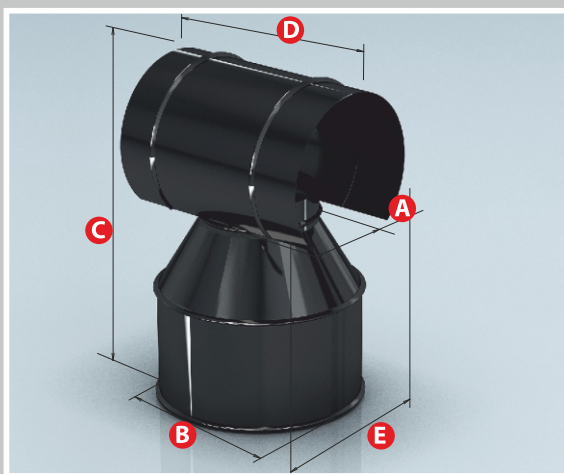
Диаметр Ø, мм	115	120	140	150	200
A, мм	115	120	140	150	200
B, мм	200	200	210	210	280
C, мм	100	100	100	100	100
D, мм	50	50	50	50	50
E, мм	110	110	110	110	110
F, мм	280	280	280	300	300



## СТАРТ-СЭНДВИЧ К ЭМАЛИРОВАННЫЙ

Такой элемент дымохода, как старт-сэндвич, предназначен для соединения одноконтурных и двухконтурных дымоходов.

Диаметр Ø, мм	115	120	140	150	200
A, мм	115	120	140	150	200
B, мм	200	200	210	210	280
C, мм	280	280	300	300	300
D, мм	110	110	110	110	110

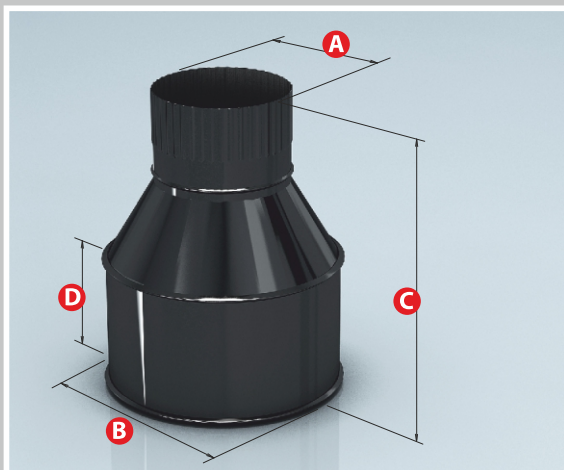


## ОГОЛОВОК ЭМАЛИРОВАННЫЙ

Завершающий элемент дымового канала.

Защищает дымоход от попадания во внутрь дымохода атмосферных осадков.

Диаметр Ø, мм	115	120	140	150	200
A, мм	115	120	140	150	200
B, мм	200	200	210	210	280
C, мм	360	360	400	400	450
D, мм	250	250	300	300	350
E, мм	180	180	220	220	280

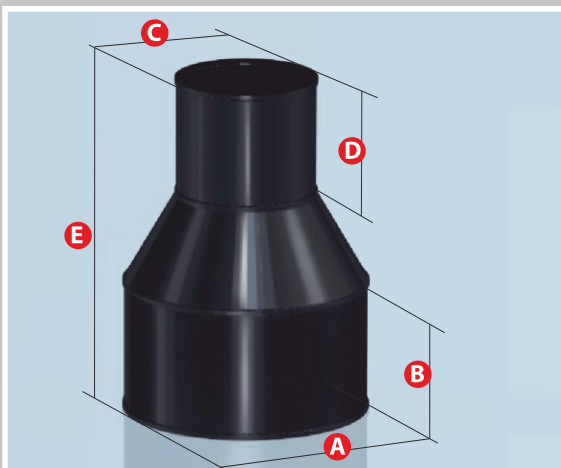


## ОГОЛОВОК-ПЕРЕХОД Д ЭМАЛИРОВАННЫЙ

Соединительный элемент для соединения разных частей дымовых каналов, а также для стыковки одностенных дымоходов с другими видами дымоходов.

Диаметр Ø, мм	115	120	140	150	200
A, мм	115	120	140	150	200
B, мм	200	200	210	210	280
C, мм	280	280	300	300	300
D, мм	110	110	110	110	110

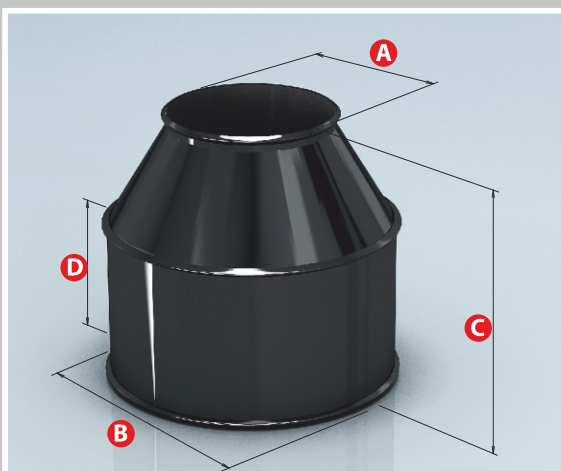




## ОГОЛОВОК-ПЕРЕХОД **K** ЭМАЛИРОВАННЫЙ

Соединительный элемент для соединения разных частей дымовых каналов, а также для стыковки одностенных дымоходов с другими видами дымоходов.

Диаметр Ø, мм	115	120	140	150	200
<b>A</b> , мм	200	200	210	210	280
<b>B</b> , мм	110	110	110	110	110
<b>C</b> , мм	115	120	140	150	200
<b>D</b> , мм	100	100	100	100	100
<b>E</b> , мм	280	280	280	300	300

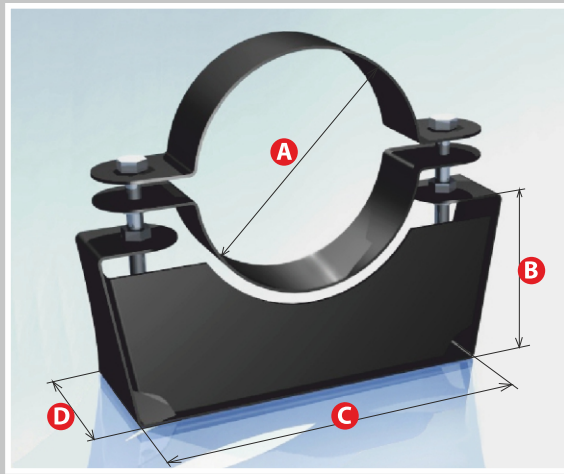


## ОГОЛОВОК БЕЗ ЗОНТА ЭМАЛИРОВАННЫЙ

Завершающий элемент дымового канала.  
Устанавливается на двустенный дымоход, защищая слой теплоизоляции.

Диаметр Ø, мм	115	120	140	150	200
<b>A</b> , мм	115	120	140	150	200
<b>B</b> , мм	200	200	210	210	280
<b>C</b> , мм	190	190	195	195	195
<b>D</b> , мм	110	110	110	110	110

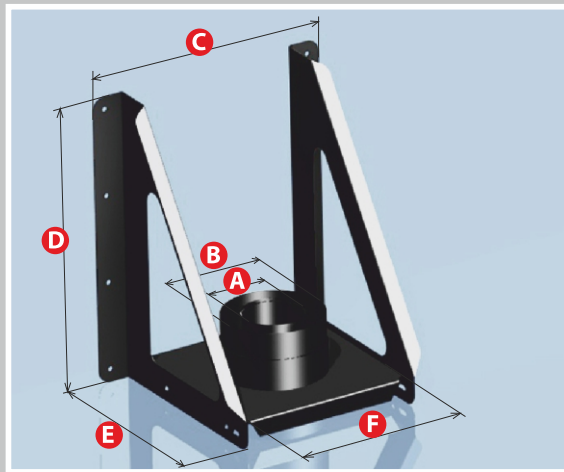




## СТЕНОВОЙ КРОНШТЕЙН С ПОЛИМЕРНЫМ ПОКРЫТИЕМ

Используется в качестве опоры дымохода. Является несущим элементом для одностенных дымоходов. При монтаже двустенных систем, используется в качестве поддерживающего элемента.

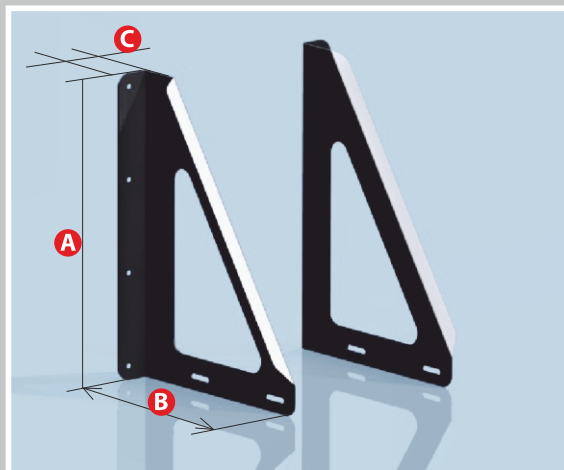
Диаметр Ø, мм	115	120	140	150	200	210	280
A, мм	115	120	140	150	200	210	280
B, мм	90	90	110	110	150	150	200
C, мм	220	220	250	250	330	330	400
D, мм	70	70	70	70	70	70	75



## ОПОРНО-СТЕНОВОЙ КРОНШТЕЙН С ПОЛИМЕРНЫМ ПОКРЫТИЕМ

Используется при монтаже двустенного дымохода. Монтируется на вертикальную плоскость, предусмотрен ряд типоразмеров для подбора нужного расстояния и возможности регулировки.

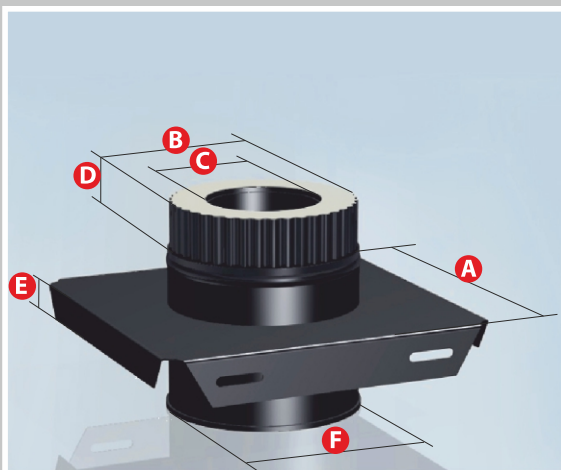
Диаметр Ø, мм	115	120	140	150	200
A, мм	115	120	140	150	200
B, мм	200	200	210	210	280
C, мм	490	490	490	490	580
D, мм	560	560	560	560	650
E, мм	420	420	420	420	500
F, мм	360	360	360	360	450



## КОНСОЛЬ ОПОРНО-СТЕНОВОГО КРОНШТЕЙНА С ПОЛИМЕРНЫМ ПОКРЫТИЕМ

Является составляющим элементом опорного стенового кронштейна. Позволяет неподвижно зафиксировать монтажную площадку относительно вертикальной поверхности, исключает горизонтальное смещение дымохода и переносит вес выше расположенной конструкции на стену здания.

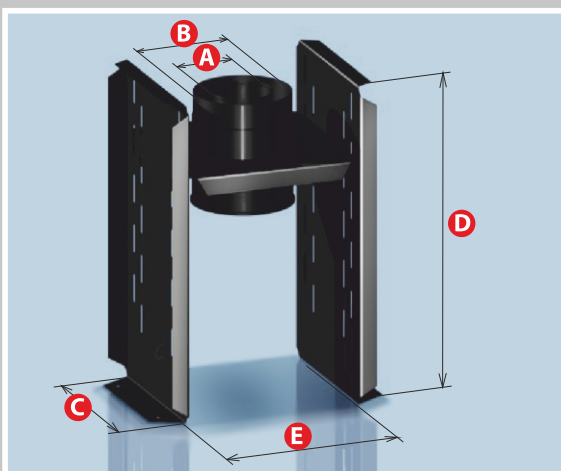
Диаметр Ø, мм	115	120	140	150	200
A, мм	560	560	560	560	650
B, мм	420	420	420	420	500
C, мм	65	65	65	65	65



## МОНТАЖНАЯ ПЛОЩАДКА С ПОЛИМЕРНЫМ ПОКРЫТИЕМ

Монтажная площадка закрепляет дымоход, поддерживает его конфигурацию и переносит нагрузку монтируемых над ней элементов дымохода на несущую конструкцию (стена, перекрытие).

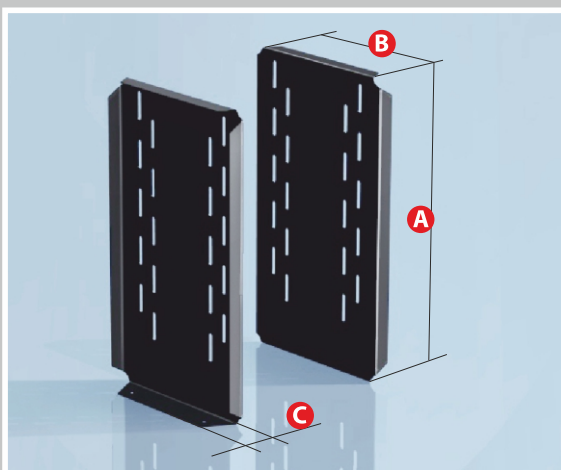
Диаметр Ø, мм	115/200	120/200	140/210	150/210	200/280
A, мм	360	360	360	360	450
B, мм	200	200	210	210	280
C, мм	115	120	140	150	200
D, мм	50	50	50	50	50
E, мм	65	65	65	65	65
F, мм	200	200	210	210	280



## ОПОРНО-МОНТАЖНАЯ ПЛОЩАДКА С ПОЛИМЕРНЫМ ПОКРЫТИЕМ

Опорно-монтажная площадка является несущим элементом. Выдерживает большие нагрузки от выше расположенной системы дымохода и переносит их на фундамент или горизонтальное несущее перекрытие.

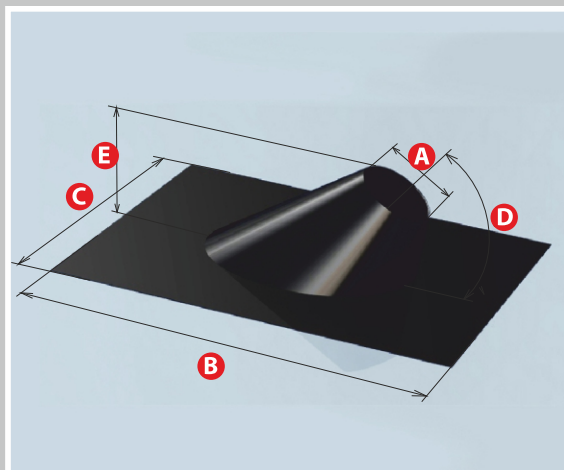
Диаметр Ø, мм	115/200	120/200	140/210	150/210	200/280
A, мм	115	120	140	150	200
B, мм	200	200	210	210	280
C, мм	360	360	360	360	450
D, мм	640	640	640	640	640
E, мм	360	360	360	360	450



## ОПОРА МОНТАЖНОЙ ПЛОЩАДКИ С ПОЛИМЕРНЫМ ПОКРЫТИЕМ

Используется при монтаже двустенного дымохода совместно с монтажной площадкой, элемент способен выдерживать высокие нагрузки. Благодаря технологическим отверстиям данный элемент позволяет регулировать высоту крепления монтажной площадки, что облегчает монтаж системы и позволяет избежать стыковку элементов дымохода в горизонтальном перекрытии.

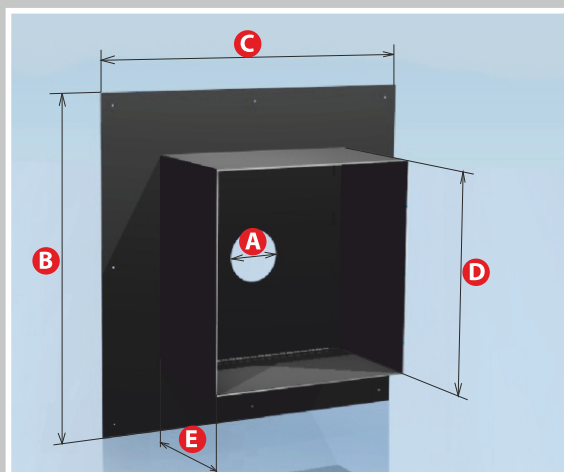
Диаметр Ø, мм	115/200	120/200	140/210	150/210	200/280
A, мм	640	640	640	640	640
B, мм	360	360	360	360	450
C, мм	65	65	65	65	65



## КРОВЕЛЬНЫЙ ЭЛЕМЕНТ С ПОЛИМЕРНЫМ ПОКРЫТИЕМ

Предназначен для прохода дымохода через крышу здания и позволяет защитить конструкцию дымохода от попадания атмосферных осадков.

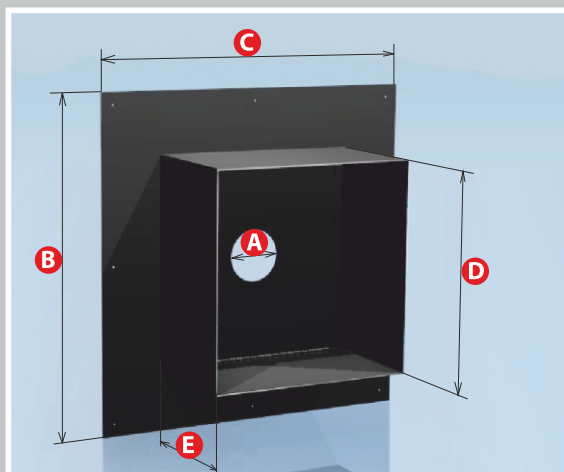
Диаметр Ø, мм	115	120	140	150	200	210	280
A, мм	115	120	140	150	200	210	280
B, мм	600	600	700	700	800	800	900
C, мм	500	500	600	600	700	700	800
D, мм	60 (±15)						
E, мм	158	161	172	178	200	207	248



## ПОТОЛОЧНАЯ РАЗДЕЛКА С ПОЛИМЕРНЫМ ПОКРЫТИЕМ

Предназначена для устройства пожаробезопасного прохода дымохода через стены и потолочные перекрытия с целью предохранения от возгорания легковоспламеняющихся конструкций помещения.

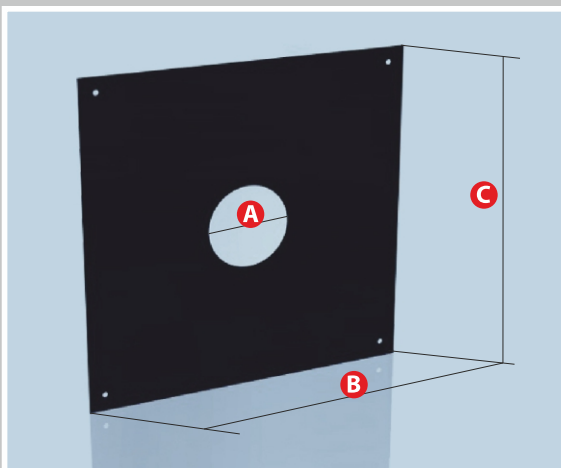
Диаметр Ø, мм	115	120	140	150	200	210	280
A, мм	115	120	140	150	200	210	280
B, мм	800	800	840	840	900	900	940
C, мм	800	800	840	840	900	900	940
D, мм	500	500	540	540	600	600	680
E, мм	300						



## ПРОХОДНАЯ РАЗДЕЛКА С ПОЛИМЕРНЫМ ПОКРЫТИЕМ

Предназначена для устройства пожаробезопасного прохода дымохода через стены и потолочные перекрытия с целью предохранения от возгорания легковоспламеняющихся конструкций помещения.

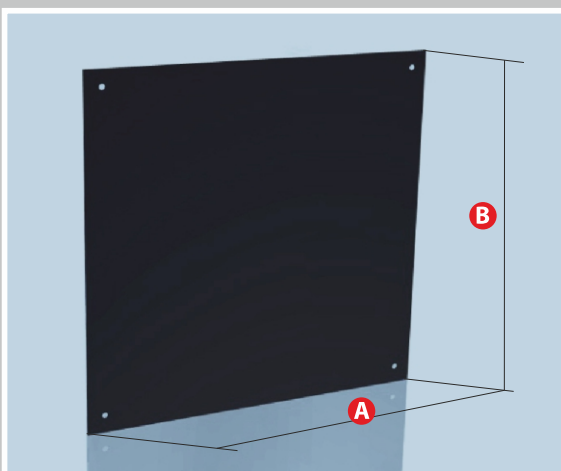
Диаметр Ø, мм	115	120	140	150	200	210	280
A, мм	115	120	140	150	200	210	280
B, мм	500	500	550	550	600	600	680
C, мм	500	500	550	550	600	600	680
D, мм	320	320	350	350	410	410	480
E, мм	300						



## ФЛАНЕЦ С ПОЛИМЕРНЫМ ПОКРЫТИЕМ

Предназначен для декоративной защиты проходов дымохода через перекрытия и стены.

Диаметр Ø, мм	115	120	140	150	200	210	280
A, мм	115	120	140	150	200	210	280
B, мм	600	600	600	600	700	700	700
C, мм	600	600	600	600	700	700	700



## ЭКРАН ЗАЩИТНЫЙ С ПОЛИМЕРНЫМ ПОКРЫТИЕМ

Служит как декоративно-защитный элемент в местах установки теплового агрегата.

A, мм	500	600	1000
B, мм	500	1000	1000



Наша компания изготавливает две модификации толстостенных мангалов: Мангал AGNI MINI, который является портативным и его можно всегда взять с собой поход и Мангал AGNI – который является, как мобильным, так и стационарным, высоким и более функциональным, так как в его конструкции предусмотрены еще и полки для удобства приготовления.

	МАНГАЛ AGNI	МАНГАЛ AGNI MINI
<b>ШИРИНА</b> (ОБЩАЯ)	440 мм	360 мм
<b>ШИРИНА</b> (РАБОЧАЯ)	300 мм	300 мм
<b>ВЫСОТА</b>	862 мм	377 мм
<b>ДЛИНА</b>	600 мм	600 мм
<b>ГЛУБИНА</b> (ЗАКЛАДКА УГЛЯ)	153 мм	153 мм
<b>ВЕС</b>	25,8 кг	13,4 кг



## Компания "AGNI"

Российская Федерация, 630108,  
г. Новосибирск, ул. Станционная, дом 32,  
тел.: 8 (383) 350 - 10- 51,  
8-800-500 - 04 - 14 (звонок по России бесплатный),  
[www.agni-nsk.ru](http://www.agni-nsk.ru),  
e-mail: [agni-nsk.ru@agni-nsk.ru](mailto:agni-nsk.ru@agni-nsk.ru)