



Каминные топки
Серии
«Вега» и «Дельта»





<u>Введение</u>	2
<u>1. Монтаж</u>	3
<u>2. Сертификация и стандарты</u>	4
<u>3. Топливо для камина</u>	5
<u>4. Эксплуатация топки</u>	7
<u>5. Меры безопасности</u>	11
<u>6. Обслуживание и уход</u>	12
<u>7. Возможные проблемы и пути их разрешения</u>	15
<u>8. Комплектация</u>	16
<u>9. Гарантийные обязательства</u>	16
<u>10.Схемы</u>	17-20



1. Введение

Мы благодарим Вас за выбор топки «Экокамин»!

Компания «Экокамин» производит и продает камины в России и знает, какие требования предъявляет к нашим изделиям покупатель камина. Топки серии «Вега» и «Дельта» - это сплав наших знаний и современные мировые тенденции в области создания каминных топок. Внешний вид камина, удобство использования и его надежность соответствуют потребностям отечественного покупателя. Перед началом монтажа и эксплуатацией камина просим Вас ознакомиться с нашей инструкцией, чтобы использовать Ваш камин с максимальной эффективностью и удобством.

Освоив работу регулировок, встроенных в наши топки, вы получите атмосферу уюта и комфорта в вашем доме.

Мы надеемся, Вы получите удовольствие от использования нашего камина!

Команда «Экокамин»

Монтаж каминных топок должен проводиться квалифицированными специалистами в соответствии с положениями данной инструкции и «Правилами производства работ, ремонта печей и дымовых каналов». Для обеспечения правильной и безопасной работы камина необходимо соблюдать следующие условия:

- Производитель рекомендует придерживаться строительных норм и правила при установке каминных топок в соответствии с требованиями СНиП2.04.05-91.

- Установку каминной топки необходимо производить в помещении с достаточным притоком воздуха, необходимого для горения.

- Система дымоудаления (дымоход) должна быть высотой не менее 5 метров. Диаметр дымового канала должен быть равен или больше диаметра дымоотводящего патрубка топки. Не допускается подключение к одной трубе более одной топки (печи). Производитель рекомендует подключать топки серии «ВЕГА» и «ДЕЛЬТА» к керамической системе дымоудаления «ECOOSMOSE»

- Устанавливать каминную топку на ровный горизонтальный пол, изготовленный из негорючих материалов.

Монтаж топки необходимо производить по уровню. Места установки уровня приведены на рисунке 1(стр.17).

- После установки топки по уровню, удалите транспортировочные крепления двери и груза указанные на рисунке 2(стр.18) и проверьте открывание дверцы топки. Перекос двери топки и касания груза стенок ниши не допускается.

- Рекомендуется перед монтажом облицовки (портала) произвести первую растопку камина, для проверки работы регулировок топки и системы дымоудаления, а также полимеризации термостойкой краски.



2. Монтаж

ВНИМАНИЕ! Установка камина должна быть осуществлена таким образом, чтобы расстояние от легко воспламеняющихся предметов или горючих материалов в конструкциях помещения, было не менее 80 см. и тепло исходящее от камина не превышала температуру 50 С. рядом с этими предметами или материалами. Если это расстояние меньше 80см, и температура превышает 50 С. необходимо установить дополнительный несгораемый экран.



3. Сертификация и стандарты

Наши топки сертифицированы в соответствии с российским стандартом «Ростест» и проходят строгий внутренний контроль. Все топки «Экокамин» разработаны таким образом, что их можно топить, как с открытой дверцей топки, так и с закрытой, независимо от наличия или отсутствия подъемного механизма. Мы рекомендуем топить камин с закрытой дверцей топки. В этом случае Вы получаете максимальную тепловую эффективность и безопасность.

4. Топливо для камина



4.1. Виды топлива для камина

Мы рекомендуем в качестве топлива для камина, использовать дрова, предварительно просушенные в течение 1,5 лет под навесом. Такая древесина обладает остаточной влажностью не более 18%. Сырая древесина, выделяет мало тепла и обильно покрывает копотью внутреннюю поверхность топки и стекло камина. Лучше всего подходят для отопления дуб и береза. Сосна и ель подходят в существенно меньшей степени у них низкая теплотворная способность и много смолы, которая образует много копоти.

Различные породы древесины обладают различной теплотворной способностью. Наиболее распространенные породы древесины приведены в таблице 1.

Порода	Теплотворная способность, ккал/дм ³ , при влажности, %			Теплотворная способность, квт-час/м ³ , при влажности, %		
	12%	25%	50%	12%	25%	50%
Дуб	3240	2527	1110	3758	2932	1287
Лиственница	2640	2059	904	3062	2389	1049
Береза	2600	2028	891	3016	2352	1033
Кедр	2280	1778	781	2645	2063	906
Сосна	2080	1622	712	2413	1882	826
Осина	1880	1466	644	2181	1701	747
Ель	1800	1404	617	2088	1629	715
Пихта	1640	1279	562	1902	1484	652
Тополь	1600	1248	548	1856	1448	636



4. Топливо для камина

4.2. Количество топлива

Топки серии «ВЕГА» и «ДЕЛЬТА» имеют большой размер топочной камеры и в них можно положить существенно больше дров, чем это нужно для достижения номинальной мощности.

ВНИМАНИЕ! Не перегружайте топку большим количеством дров. Это может привести к перегреву и прогоранию топки, и как следствие возгорание помещения.

Наши топки позволяют использовать поленья длиной до 50 см. Такое полено при диаметре 10 см весит около 2,5 кг. Таблица №2 поможет оценить необходимое количество дров.

Номинальная теплопроизводительность, кВт	Количество дров, кг/час	Модели топки
17	7	Дельта 1200
15	6	Вера 1000М, Вера 1200, Дельта 1000
13	5	Вера 1000К, Вера 800, Дельта 1000К, Дельта 800L, Дельта 800R

4.3. ВНИМАНИЕ! Запрещено сжигать в топке:

- строительный мусор;
- легковоспламеняющиеся жидкости (бензин, спирт, эфирные масла и т.д.);
- любые твердые материалы не из дерева (пластмасса и т.д.);
- бумагу и картон;
- древесину с пропиткой;
- уголь.

5. Эксплуатация топки



5.1. Подготовка и розжиг топки.

Перед началом эксплуатации проверьте, чтобы все посторонние предметы были удалены из топочной камеры. Используя ключ для регулировок «Холодная рука» (входит в комплект) максимально откройте верхнюю дымовую заслонку «шибер» (рычаг №2) и подачу первичного воздуха на горение (рычаг №1), переведя рычаги регулировок в крайнее правое положение (см. фото 1).

ВНИМАНИЕ! Если камин обеспечен системой подачи воздуха с улицы, убедитесь, что открыта заслонка для подачи воздуха. В случае отсутствия такой системы, следует организовать достаточный объем подачи воздуха в помещение (вентиляция, форточки, окно и т.д.). Попадание продуктов горения в каминный зал можно избежать, увеличив подачу воздуха в помещение.

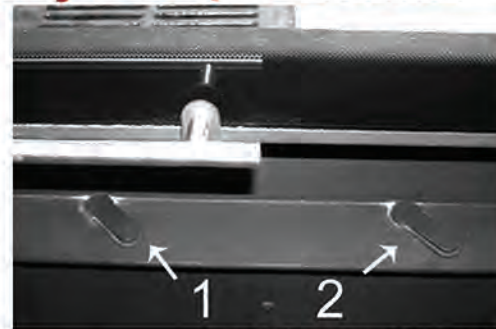


Фото 1. Подача воздуха максимальна. Топка «Вега»/«Дельта» готова к розжигу.

Наколите 20-30 мелких щепочек для розжига (желательно заранее принести в каминный зал необходимое количество дров, чтобы они подсыхли) или используйте специальные поленья разжигатель (более эффективно) для растопки камина. На колосниковой решетке (для топок с подовым горением - в центре пода) сложите подготовленные щепки или специальные поленья для розжига. Зажгите щепки или поленья для розжига.

ВАЖНО! Не закрывайте плотно дверцу топки в момент розжига.

ВНИМАНИЕ! Запрещено использовать для розжига камина легковоспламеняющиеся жидкости (бензин, спирт, эфирные масла и т.д.). Не рекомендуется использовать для розжига камина бумагу, картон (малоэффективна).



5. Эксплуатация топки

Когда поленья разгорелись, закройте дверцу топки плотно. Регулировки подачи воздуха необходимо оставить в максимально открытом положении в течение получаса, пока горение не стабилизируется и топка не прогреется.

ВНИМАНИЕ! При работе топки все наружные детали сильно нагреваются. Будьте осторожны!

ВАЖНО! В процессе первой эксплуатации топки происходит полимеризация термостойкой краски с появлением характерного запаха (не является браком). При дальнейшей эксплуатации запах краски отсутствует. В случае появления характерного запаха рекомендуется проветрить помещение.

5.2. Регулировка интенсивности горения

Когда дрова разгорелись, а топка прогрелась, можно регулировать интенсивность горения с помощью ключа (Холодная рука) и рычагов регулировки дымовой заслонки (шибер) и подачи первичного воздуха на горение (см. фото №1)

ВНИМАНИЕ! Во время эксплуатации камина серии «Вега» и «Дельта», перед тем как открыть дверцу топки, откройте дымовую заслонку «шибер», переведя крайний правый рычаг в крайнее правое положение, иначе возможно попадание продуктов горения в помещение.

5.2.1. Горение с закрытой дверцей

При эксплуатации топки с закрытой дверцей мы рекомендуем закрывать дымовую заслонку «шибер» - перевести рычаг №2 регулировки влево на топках «Вега» и «Дельта». В этом режиме потребление воздуха для горения минимально, топливо (дрова) тоже расходуются экономично. Вам не потребуется часто отвлекаться для обслуживания камина. Регулировка подачи первичного воздуха на горение в этом режиме обеспечивает «тонкое» управление процессом горения. Вы можете уменьшить или увеличить огонь в топочной камере, перемещая рычаг №1 влево или вправо. При работе топки с закрытой дверцей достигается максимальная тепловая эффективность и уменьшается расход дров.



5.2.2. Горение с полностью открытой дверцей

При эксплуатации топки с полностью открытой дверцей необходимо полностью открыть дымовую заслонку (шибер) - перевести рычаг №2 регулировки вправо на топках «Вега» и «Дельта», иначе возможно поступление дыма в каминный зал. Регулировка подачи первичного воздуха на горение с открытой дверцей топки не влияет на пламя. Горение зависит от поступления воздуха из помещения в топку через проем открытой дверцы. Для облегчения регулировки камина воспользуйтесь следующей таблицей №3.

ВНИМАНИЕ! При работе топки с открытой дверцей постоянно наблюдайте за огнем. В любой момент из топки может вылететь уголек или искра и привести к возгоранию помещения. Используйте только древесину лиственных пород, так как она дает существенно меньше искр, чем хвойные поленья.

Положение дверцы камина	Правого регулятора (шибер)	Среднего регулятора (воздух на горение)	Результат регулировки
Закрытое	закрытое	промежуточное	Интенсивность пламени можно регулировать в широких пределах. Дрова расходуются экономно.
Закрытое	открытое	промежуточное	Интенсивность пламени можно регулировать в узких пределах. Дрова расходуются интенсивно.
Открытое	Открытое	неважно	Горение происходит за счет поступления воздуха в камин через открытую дверцу.
Открытое	Закрытое	неважно	Недопустимо. Не исключено поступление дыма в каминный зал.



5. Эксплуатация топки

5.3. Подкладывание дров

Перед каждым открывание дверцы топки и подкладыванием дров в топочную камеру с помощью ключа (Холодная рука) необходимо максимально открывать дымовую заслонку (шибер) рычаг №2 и заслонку подачи первичного воздуха на горение рычаг №1. В таком режиме дым не попадет в каминный зал и новая порция дров разгорится быстро и интенсивно. Плавно открывайте дверцу. Интенсивное распахивание дверцы может вызвать попадание продуктов горения в помещение. Подкладывайте дрова в центральную часть топки.

ВНИМАНИЕ! Не перегружайте топку большим количеством дров. Это может привести к перегреву и прогоранию топки, и в дальнейшем к возгоранию помещения.

В случае перегрева топки гарантийные обязательства на данное изделие прекращают своё действие.

5.4. Окончание горения

После прогорания всех дров и углей в камине закройте дверцу топки, если она была открыта. С помощью ключа (Холодная рука) и рычагов регулировки, закройте дымовую заслонку (шибер) и заслонку подачи первичного воздуха на горение. Топка закрыта.

5.5 Техническая информация

- Для хорошего горения дров не забывайте очищать зольный ящик по мере заполнения.
- Для улучшения тяги во время розжига добавьте побольше сухих щепочек для растопки, чтобы дымоход хорошо прогрелся.
- По мере прогорания ворошите угли, чтобы пепел проваливался в зольный ящик и не забивал колосниковую решетку.

6. Меры безопасности



ВНИМАНИЕ! При работе камина все наружные детали сильно нагреваются. Будьте осторожны!

- Не размещайте перед камином легко воспламеняющие предметы ближе одного метра.
- Не располагайте на поверхностях камина предметы из легковоспламеняющихся материалов.
- Для регулировки заслонок топки используйте специальный ключ «холодная рука» и рукавицу.
- Для закладки дров в топочную камеру камина используйте рукавицу.
- Для использования камина с открытой дверцей необходимо выложить на полу помещения на расстоянии не менее 50 см от фронтальной части топки защитное покрытие из негорючих материалов. Можно использовать керамическую плитку, натуральный или искусственный камень, металлическое декоративное покрытие или любой другой негорючий материал.
- Во время работы камина не закрывайте вентиляционные решетки и патрубки. Воздух, который циркулирует вокруг топки, обогревает каминный зал и охлаждает топку.

ВНИМАНИЕ! Во время эксплуатации камина неправильно смонтированная вентиляция вокруг топки или закрытые вентиляционные решетки и патрубки могут привести к перегреву и прогоранию топки и, в дальнейшем, к возгоранию помещения.

В случае перегрева топки гарантийные обязательства на данное изделие прекращают своё действие.



7. Обслуживание и уход

7.1. Очистка стекла. Общие положения

Все топки производства «Экокамин» оборудованы эффективной системой очистки стекла. Вместе с тем постепенное загрязнение стекла является естественным процессом (не является браком). Для устранения загрязнений стекла необходима механическая очистка.

ВНИМАНИЕ! Очистку стекла проводить только на холодной топке. Рекомендуется использовать для очистки стекла топки от загрязнений специальные жидкости, разработанные для этой цели. Можно использовать обычные моющие средства.

ВАЖНО! Не используйте абразивные вещества для чистки стекла!

7.2. Чистка дверцы с подъемным механизмом для модельного ряда «Вега»

- Закройте дверцу топки, опустив ее до конца вниз.
- На верхней рамке дверцы топки, расположены два фиксатора (замки двери, рис. №2) для открывания дверцы топки в режим для чистки стекла.
- Ключом «холодная рука» (рис. №2) поверните фиксаторы и откройте их.
- Осторожно потяните за верхнюю часть рамки дверцы на себя. Дверца раскроется на угол около 45 градусов и будет удерживаться на ограничителях открывания двери (рис.№2).
- Очистите стекло.
- После очистки стекла убедитесь, что фиксаторы находятся в открытом положении.
 - Закройте дверцу, не прилагая излишних усилий, чтобы не расколоть стекло.
- Ключом «Холодная рука» закройте фиксаторы до упора. Фиксаторы не должны выступать над поверхностью рамки дверцы топки, иначе подъем будет заблокирован.
- Дверца топки должна легко открываться вверх.

7.3. Чистка дверцы с подъемным механизмом для модельного ряда «Дельта»

- Закройте дверцу, опустив ее до конца вниз.
- Для топок серии «Дельта» вдоль верхней и нижней кромки рамки дверцы в зависимости от модели, расположены два или четыре фиксатора (замки двери Рис. №3, 4), удерживающие боковые стекла от открывания.
- Ключом «холодная рука» поверните верхние и нижние фиксаторы и откройте их.
- Убедитесь, что верхние фиксаторы открыты и удерживают дверцу от подъема!
- Осторожно откройте левую и правую боковые стеклянные дверцы.
- **ВАЖНО! Фронтальное стекло не открывается и жестко закреплено на рамке дверцы топки!**
- Очистите боковые стекла.
- Очистите фронтальное стекло, через открытые боковые стекла.
- После очистки стекла убедитесь, что все фиксаторы находятся в открытом положении.
- Проверьте положение дверцы. Она должна быть полностью опущена.
- Закройте боковые дверцы, не прилагая излишних усилий, чтобы не расколоть их.
- Ключом «холодная рука» закройте фиксаторы до упора. Фиксаторы не должны выступать над поверхностью рамки дверцы топки, иначе подъем будет заблокирован.



7. Обслуживание и уход

7.4. Очистка зольного ящика

ВНИМАНИЕ! Очищайте зольный ящик только на холодной топке. Зола может оставаться горячей в течение суток после последней топки. Будьте осторожны!

Топки нашего производства обладают зольными ящиками повышенной емкости для того, чтобы Вам не пришлось очищать их слишком часто. Для очистки зольного ящика воспользуйтесь специальным ключом с двумя лапками.

- С помощью ключа извлеките колосниковую решетку.
- С помощью ключа достаньте зольный ящик и удалите золу.
- С помощью пылесоса очистите от золы короб под зольным ящиком.
- Не забудьте поставить зольный ящик и колосниковую решетку на их место.

7.5. Чистка дымохода

Чистить дымоход нужно один-два раза в год.

Чистка дымохода - сложный процесс, связанный с подъемом на кровлю.

ВАЖНО! Доверьте чистку Вашего дымохода профессионалам!

8. Возможные проблемы и пути их разрешения



8.1. Стекло быстро и неравномерно коптится:

- использовать только соответствующее топливо (смотреть раздел №4);
- проверить наличие тяги и её устойчивость;
- очистить зольный ящик и колосник от золы;
- проверить и открыть клапан подачи воздуха в топку;
- проверить, обеспечивается ли подача воздуха для горения к топке извне;
- проверить прочность закрепления уплотнительного шнура дверцы топки и стекла.

8.2. Пламя неустойчивое, горение поддерживается с трудом.

Если этого не наблюдалось с начала эксплуатации, смотри пути решения пункта в 8.1.

8.3. Быстрое сгорание и большой расход дров, топка излучает чрезмерно много тепла.

- уменьшите подачу воздуха в топку;
- проверьте, закрыта ли дверь топки плотно;
- уменьшите количество дров;

8.4. Повреждение футеровки топки.

- при сжигании топлива из-за теплового расширения шамотная футеровка может лопнуть. Лопнувшая футеровка, если она не выпадает, и не теряет своей надёжности, не считается поводом для рекламации.
 - сильно повреждённые элементы шамотной футеровки должны быть заменены.
- Обратитесь к своему продавцу.



9. Комплектация

- Техническое описание и инструкция по монтажу и эксплуатации. – 1 экз.
- Топка «Вега» или «Дельта» – 1 шт.
- Ключ «холодная рука» для регулировки заслонок подачи воздуха и открывания механизма очистки стекла – 1шт.
- Ключ для чистки зольного ящика и колосниковой решетки – 1 шт. (в топках с колосниковой решеткой)
- Опора регулируемая (устанавливается вместо транспортной при монтаже топки) – 4 шт.
- Съёмные проушины с болтами для переноски топки – 4 шт.

ВНИМАНИЕ! Комплектация может меняться в зависимости от серии топки и на усмотрение производителя.



10. Гарантийные обязательства

На топку предоставляется гарантийный срок 34 месяца со дня продажи. При отсутствии штампа продавца или отметки о дате продажи, срок гарантии исчисляется со дня выпуска изделия.

Гарантия действительна в случае соблюдения правил эксплуатации и рекомендаций по монтажу, изложенных в «Техническом описании и инструкции по монтажу и эксплуатации», входящему в комплект поставки.

Гарантия не распространяется на стекло, шамотную футеровку, шнуры для уплотнения дверцы и стекла. Данные изделия являются расходными материалами и подлежат замене по мере их износа во время эксплуатации топки.

Производитель не несет ответственности за внесенные изменения в конструкцию топки покупателем и не предоставляет гарантийные обязательства на данное изделие в целом.

Производитель не несёт ответственности за дефекты, возникшие в процессе транспортировки и неправильного монтажа.

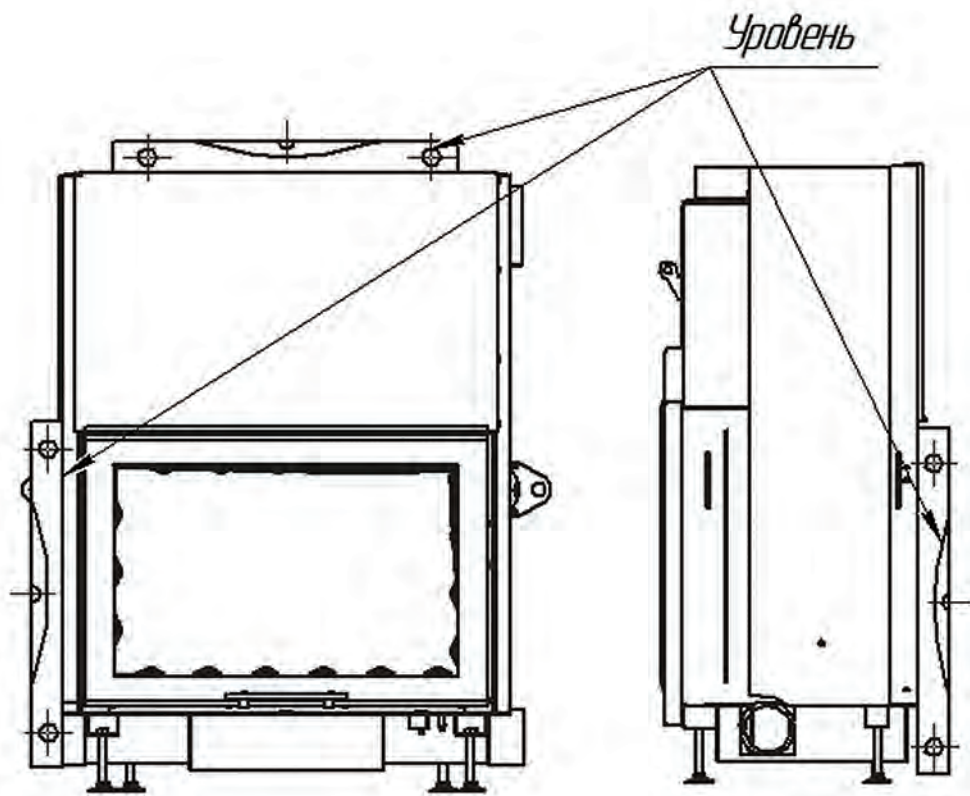


Рисунок №1

VEGA

Внешний вид и описание элементов топки и органов управления

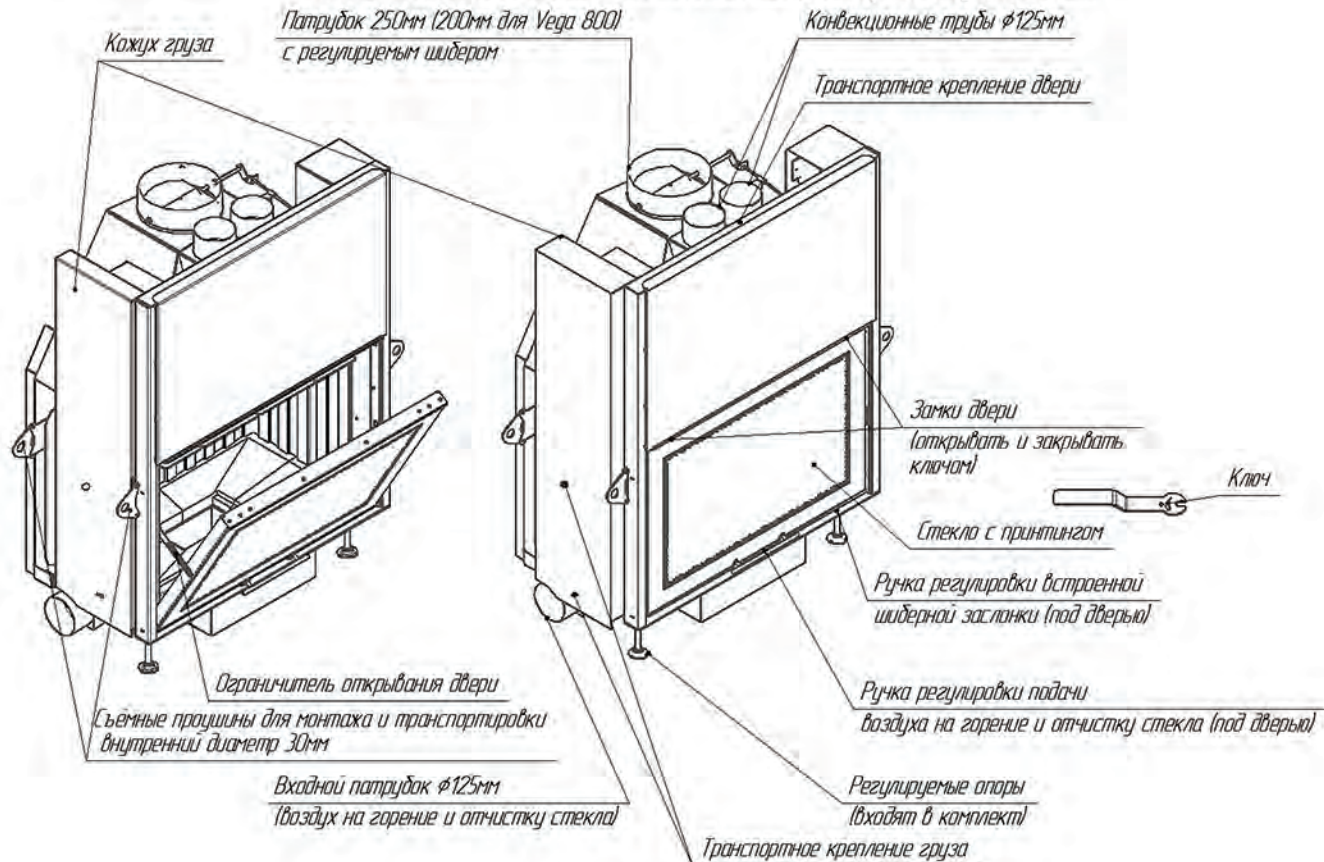


Рисунок №2

Delta

Внешний вид и описание

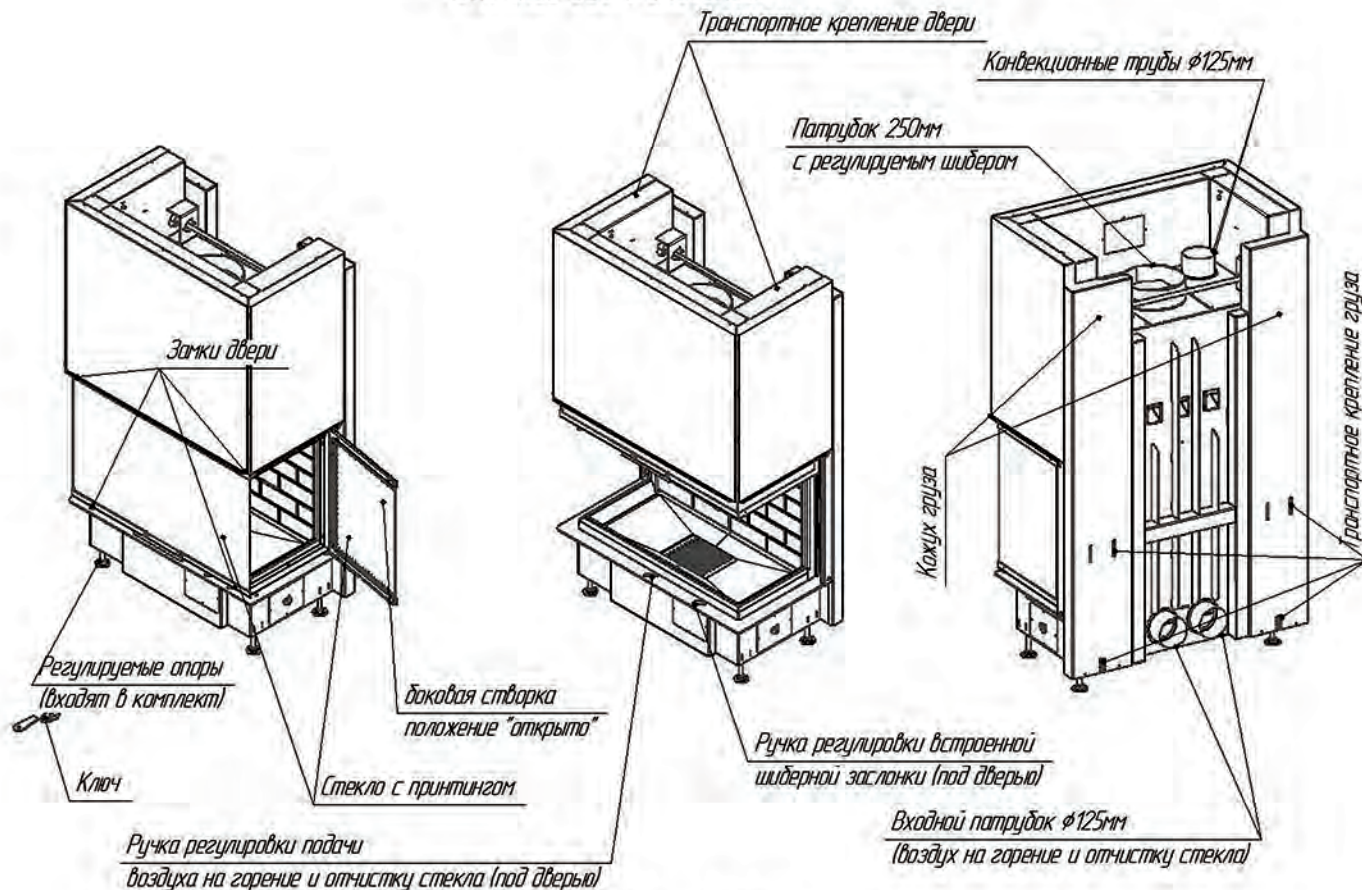
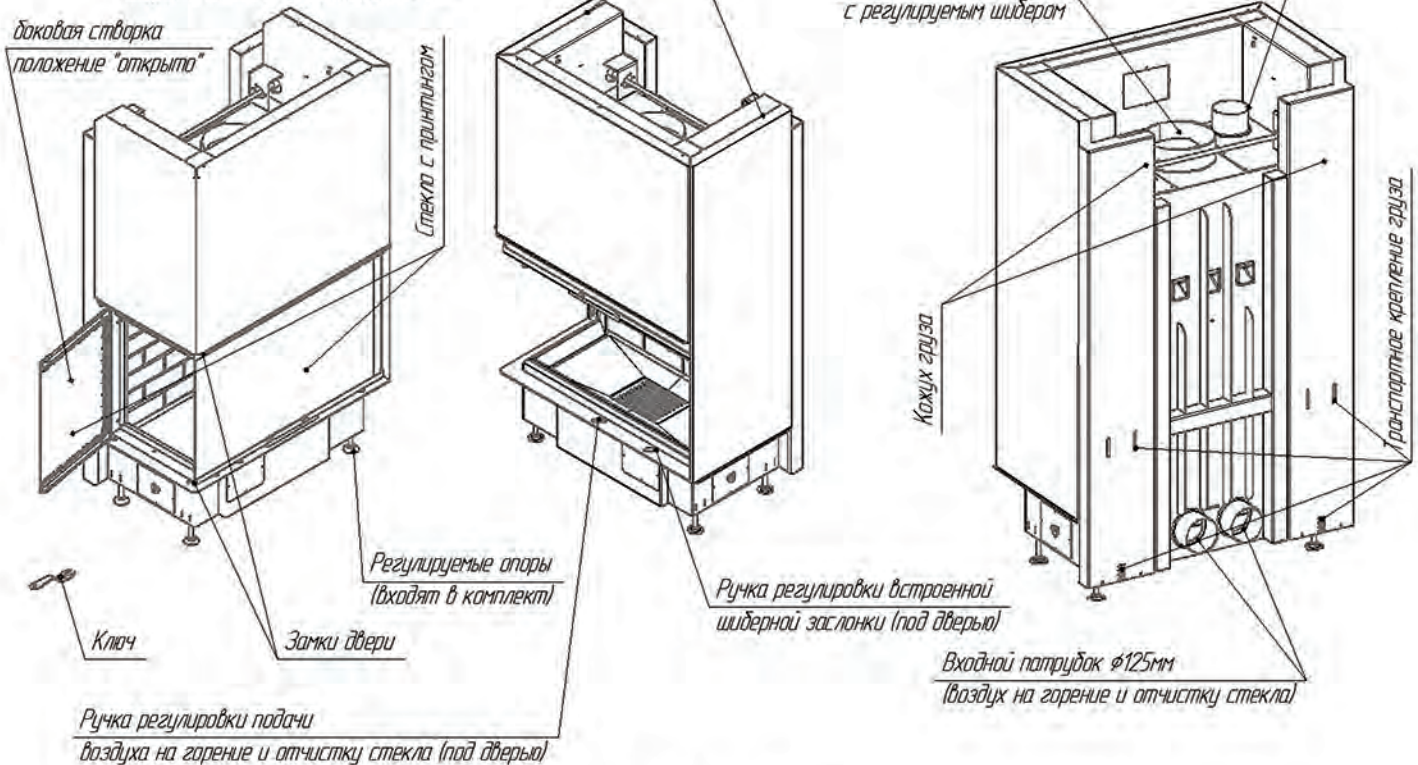


Рисунок №3

Delta угловая

Внешний вид и описание

Мощность - 14кВт
Масса - 350кг
Габариты (ВхШхГ) - 1600хх920х634 мм





Гарантийный талон

Модель топки _____ Заводской серийный номер _____

Дата продажи _____ Продавец _____

Торговая организация _____ печать магазина



Производитель: ООО ГК «ЭкоКамин», Москва, ш. Энтузиастов, д. 56, стр. 32
Телефон: +7(495)212-05-10 www.ecokamin.ru info@ecokamin.ru